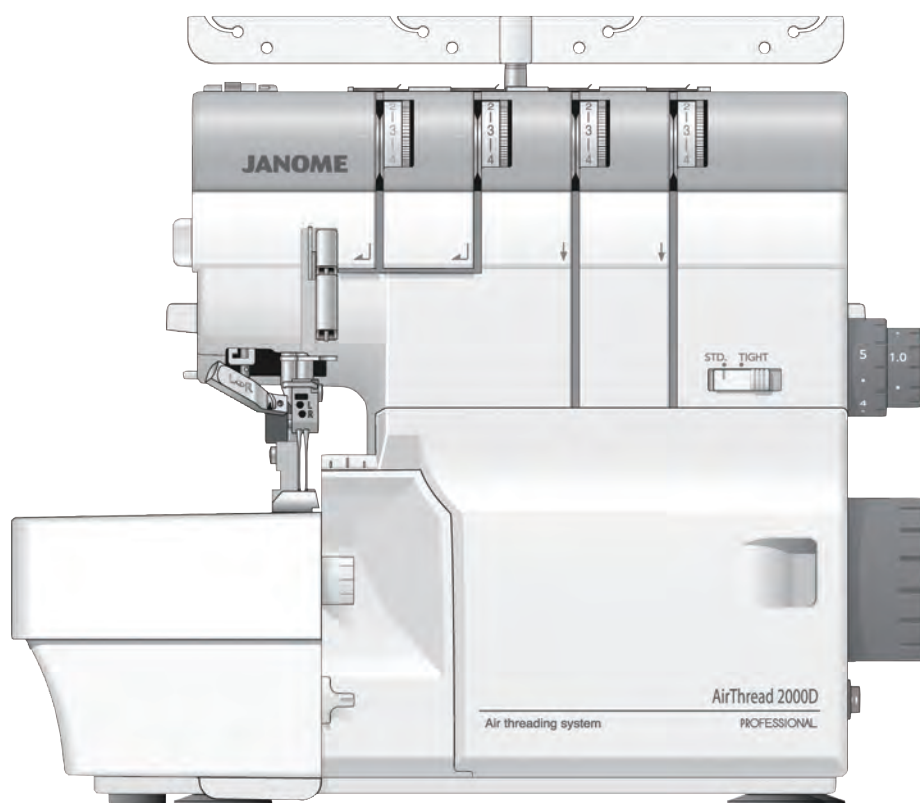


# Instrukcja obsługi

## AirThread 2000D Professional





# WAŻNE WSKAZÓWKI DOTYCZĄCE BEZPIECZEŃSTWA

Podczas użytkowania urządzeń elektrycznych powinny być zachowane podstawowe środki bezpieczeństwa, włącznie z następującymi:

Ten overlok został zaprojektowany tylko do użytku domowego. Przeczytaj wszystkie instrukcje przed rozpoczęciem pracy z overlokiem.

## **NIEBEZPIECZEŃSTWO** Aby wyeliminować ryzyko porażenia prądem:

1. Urządzenia podłączonego do źródła zasilania nie wolno pozostawiać bez nadzoru. Overlok należy wyłączyć niezwłocznie po zakończeniu pracy oraz przed czyszczeniem.

## **OSTRZEŻENIE** — Aby wyeliminować ryzyko poparzenia, pożaru, porażenia prądem lub obrażeń:

1. Overlok nieprzeznaczona jest do zabawy. Gdy urządzenie używane jest przez dzieci lub w ich obecności, konieczny jest ścisły nadzór osoby dorosłej.
2. Maszyna powinna być używana zgodnie z jej przeznaczeniem opisanym w niniejszej instrukcji. Należy używać tylko wyposażenia rekomendowanego przez producenta i opisanego w niniejszej instrukcji.
3. Nie wolno używać maszyny, gdy: uszkodzony jest przewód lub wtyczka, urządzenie działa niewłaściwie na skutek upuszczenia lub zniszczenia, urządzenie wcześniej wpadło do wody. Gdy zaistnieją powyższe okoliczności, maszynę należy dostarczyć do najbliższego autoryzowanego przedstawiciela lub centrum serwisowego, aby tam dokonano przeglądu, naprawy lub regulacji.
4. Nie wolno używać urządzenia jeśli którykolwiek z otworów wentylacyjnych jest zablokowany. Należy dbać o to by otwory wentylacyjne maszyny oraz rozrusznika nożnego były wolne od zalegającego kurzu.
5. Nie wolno wtykać ani wkładać żadnych obcych obiektów do otworów w maszynie.
6. Nie wolno używać maszyny na wolnym powietrzu.
7. Nie wolno obsługiwać maszyny w miejscach, gdzie używane są produkty w aerozolu (sprayu) oraz tam, gdzie stosowano tlen.
8. Aby odłączyć urządzenie od zasilania, należy wyłączyć wszystkie przełączniki a następnie wyjąć wtyczkę.
9. Nie wolno odłączać urządzenia od zasilania ciągnąc za przewód. Aby wyłączyć maszynę z sieci należy chwycić za wtyczkę, nie za przewód.
10. Należy trzymać palce z daleka od ruchomych części urządzenia szczególnie od igły i ostrza obcinającego.
11. Zawsze należy używać odpowiedniej płytki ścięgowej. Użycie niewłaściwej płytki może złamać igłę.
12. Nie wolno używać wygiętych igieł.
13. Nie wolno ciągnąć ani popychać materiału podczas szycia gdyż może to spowodować wygięcie się lub złamanie igły.
14. Należy wyłączyć maszynę ("O"), zanim dokona się jakiegokolwiek regulacji przy igle. Szczególnie dotyczy to czynności takich jak: nawlekanie igły, zmiana igły, nawlekania szpulki czy zmiany stopki dociskowej..
15. Zawsze należy odłączyć urządzenie od źródła zasilania, zanim przystąpi do zdjęcia obudowy, smarowania lub innej czynności regulującej ujętej w niniejszej instrukcji.

## **INSTRUKCJĘ NALEŻY ZACHOWAĆ**

To urządzenie może być używane przez dzieci w wieku od 8 lat i powyżej oraz osoby o ograniczonych zdolnościach fizycznych, sensorycznych lub umysłowych lub z brakiem doświadczenia i wiedzy, jeśli zostały one objęte nadzorem lub lub zaznajomione z użytkowaniem urządzenia w bezpieczny sposób i rozumieją związane z tym zagrożenia. Dzieci nie powinny bawić się urządzeniem. Czyszczenie i konserwacja nie powinny być wykonywane przez dzieci bez nadzoru.



W przypadku wyzbycia się maszyny, musi być ona bezpiecznie zutylizowana zgodnie z prawem krajowym odnośnie produktów elektrycznych. W razie wątpliwości skontaktuj się ze sprzedawcą.

## SPIS TREŚCI

<b>PODSTAWOWE CZĘŚCI</b>	
Nazwy części.....	3
Zabezpieczenie.....	4
Standardowe akcesoria.....	5
Pojemnik na ścinki.....	6
<b>PRZYGOTOWANIE DO SZYCIA</b>	
Podłączanie do źródła zasilania.....	7
Przed pierwszym użyciem maszyny.....	7
Instrukcje operacyjne:.....	7
Kontrolowanie prędkości szycia.....	7
Koło zamachowe.....	8
Pokrywa chwytacza.....	8
Pokrywa boczna.....	8
Dźwignia stopki dociskowej.....	9
Zdejmowanie lub zakładanie stopki dociskowej.....	9
Linie prowadzące stopki dociskowej.....	9
Pokrętko regulacji docisku stopki.....	10
Wymiana igły.....	10
Sprawdzenie igły.....	10
Regulacja długości ściegu.....	11
Regulacja dyferencjału różnicowego.....	11
Jak ustawić.....	11
Marszczenie.....	11
Wyłączanie i włączanie górnego noża.....	12
Regulacja szerokości obcinania.....	12
Regulowanie dźwigni przełączającej języczek (zmiana na standardowe obrzucanie lub na mereżkę).....	13
Standardowe obrzucanie.....	13
Mereżka.....	13
Pozycja pręta przewodnika nici.....	14
Zakładanie blokady szpulki i siatki.....	14
<b>NAWLEKANIE MASZINY</b>	
Nawlekanie maszyny (4 nici).....	15
Przygotowanie.....	15
Suwak ustawienia naprężenia dolnego chwytacza.....	15
Nawlekanie maszyny (3 nici).....	16
Nawlekanie maszyny (2 nici).....	17
Użycie rozprzodzacza dla dwunitkowego obrzucania.....	18
Podniesienie rozprzodzacza.....	18
Opuszczenie rozprzodzacza.....	18
Nawlekanie dolnego chwytacza.....	19-21
Nawlekanie górnego chwytacza.....	22-25
Ustawienie dźwigni przełączającej chwytacz nici.....	23
Nawlekanie chwytaczy za pomocą drutu nawlekającego chwytacz lub standardowej nici.....	26-27
Korzystanie z drutu nawlekającego chwytacz.....	26
Użycie standardowej nici.....	27
Zmiana nawleczonej nici chwytacza.....	27
Nawlekanie prawej igły.....	28-30
Korzystanie z nawlekacza igły.....	30
Nawlekanie lewej igły.....	31-32
Karta nici i igieł.....	33
<b>SZYCIE TESTOWE</b>	
Rozpoczęcie szycia.....	34
Zakończenie szycia.....	34
Szycie ciągle.....	35
Korzystanie z linii prowadzących.....	35
Zabezpieczanie końcówek.....	36
Na początku szwu.....	36
Na końcu szwu.....	36
Obcinanie szwów.....	36
Naprężenie nici (4 nici).....	37-38
Naprężenie nici (3 nici).....	39
Naprężenie nici (2 nici).....	40
<b>MEREŻKA, PIKOTKA I ŚCIEG ROLUJĄCY</b>	
Ustawienia maszyny w zależności od użytego materiału i nici.....	42
Aby osiągnąć lepsze rezultaty.....	43
Naprężenie nici.....	44-45
<b>ZAAWANSOWANE TECHNIKI</b>	
Obrzucanie dekoracyjne.....	46
Marszczenie.....	47
Szczypanki.....	48
Płaski szew overlokowy (flatlock).....	49-50
Szycie narożników.....	51
<b>DBANIE O MASZYNĘ</b>	
Czyszczenie obszaru noża górnego.....	52
Czyszczenie ząbków transportera.....	52
Czyszczenie rurki nawlekacza chwytacza.....	53
Wymiana noża górnego.....	54
Smarowanie maszyny.....	55
Rozwiązywanie problemów.....	56
Opcjonalne akcesoria.....	57
EC DEKLARACJA ZGODNOŚCI.....	58

## PODSTAWOWE CZĘŚCI

### Nazwy części

- ① Pokrętko naprężenia nici lewej igły
- ② Pokrętko naprężenia nici prawej igły
- ③ Pokrętko naprężenia nici górnego chwytacza
- ④ Pokrętko naprężenia nici dolnego chwytacza
- ⑤ Suwak ustawienia naprężenia dolnego chwytacza
- ⑥ Pokrętko długości ściegu
- ⑦ Dyferencjał różnicowy
- ⑧ Otwory wentylacyjne
- ⑨ Koło zamachowe
- ⑩ Gniazdo maszyny
- ⑪ Przełącznik zasilania
- ⑫ Pokrywa chwytacza
- ⑬ Pokrywa boczna
- ⑭ Pokrętko regulacji docisku stopki

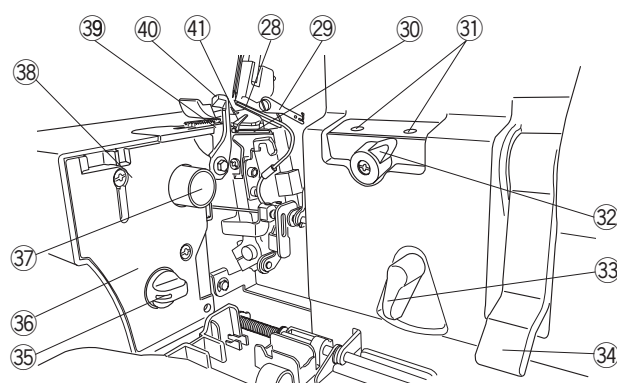
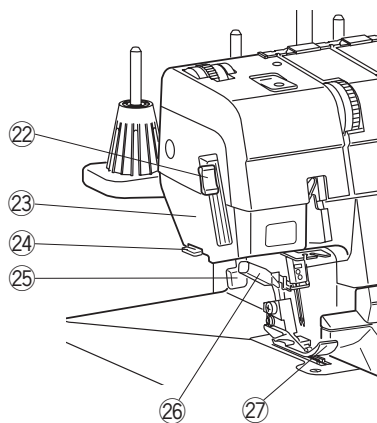
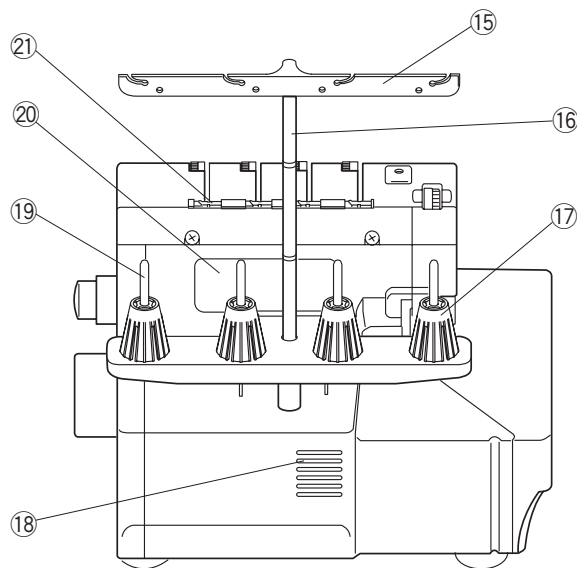
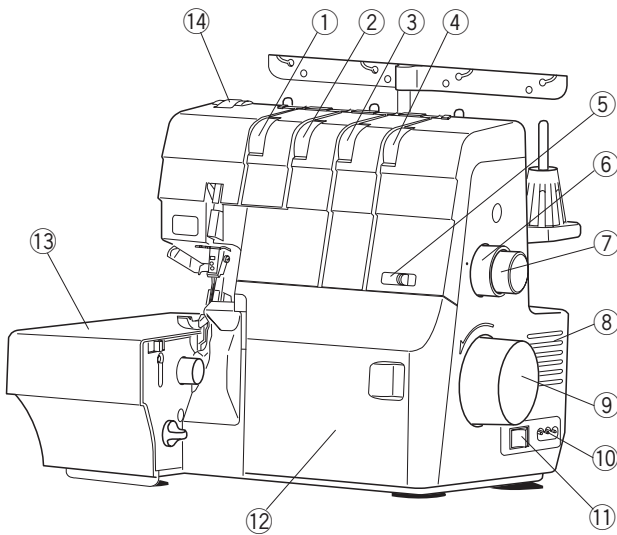
- ⑮ Prowadnik nici
- ⑯ Pręt prowadnika nici
- ⑰ Uchwyt szpulki
- ⑱ Otwory wentylacyjne
- ⑲ Trzpień szpulki
- ⑳ Otwór uchwytu
- ㉑ Prowadnik nici pokrywy górnej

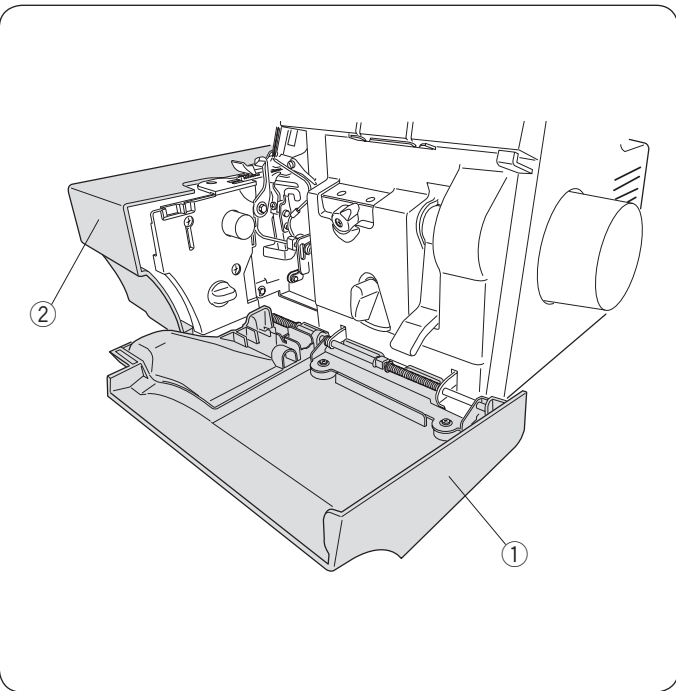
- ㉒ Dźwignia nawlekacza igły
- ㉓ Płytko czołowa
- ㉔ Obcinacz nici
- ㉕ Dźwignia stopki dociskowej
- ㉖ Dźwignia przełączająca nawlekacz igły
- ㉗ Stopka dociskowa

- ㉘ Górny chwytacz
- ㉙ Rozprowadzacz
- ㉚ Dolny chwytacz
- ㉛ Otwór chwytacza nici
- ㉜ Dźwignia wyboru chwytacza
- ㉝ Dźwignia przełączająca chwytacz nici
- ㉞ Dźwignia nawlekacza chwytacza
- ㉟ Dźwignia zwalnająca górny nóż
- ㊱ Prowadnik pokrywy chwytacza
- ㊲ Pokrętko regulacji szerokości obcinania
- ㊳ Dźwignia przełączająca jęczyzek
- ㊴ Nóż dolny
- ㊵ Nóż górny
- ㊶ Jęczyzek

### I K 5; 5:

Konstrukcja i specyfikacje maszyny overlok mogą ulec zmianie bez wcześniejszego powiadomienia.



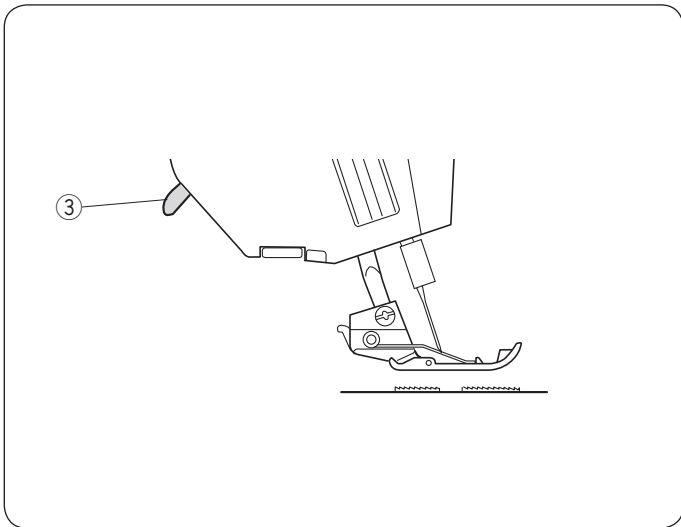


## Zabezpieczenie

To urządzenie wyposażone jest w zabezpieczenie, które uniemożliwia uruchomienie maszyny w następujących sytuacjach:

- **Pokrywa chwytacza lub pokrywa boczna są otwarte**

- ① Pokrywa chwytacza
- ② Pokrywa boczna



- **Dźwignia stopki dociskowej jest podniesiona**

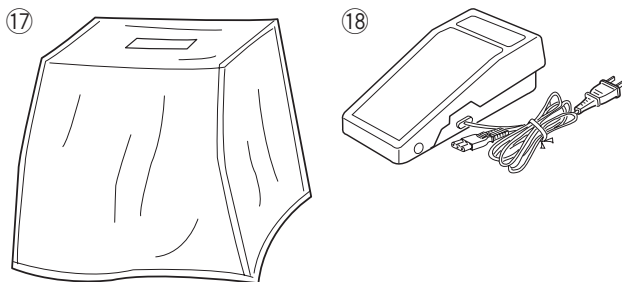
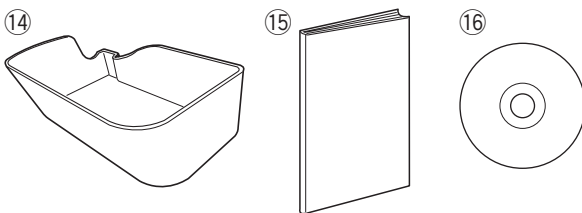
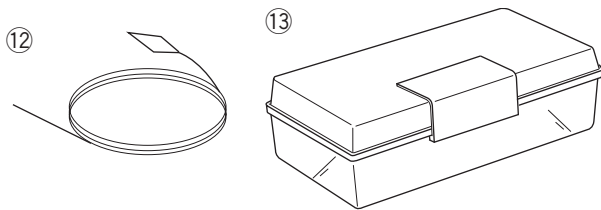
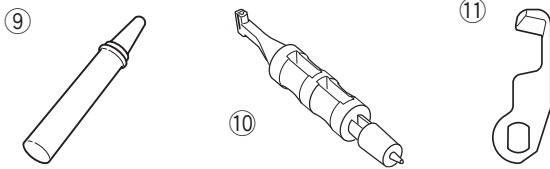
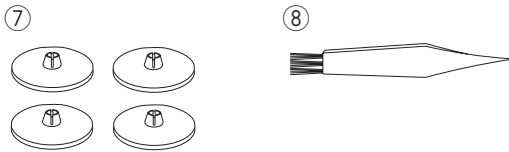
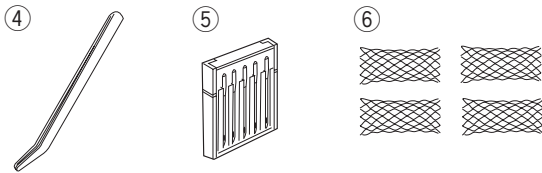
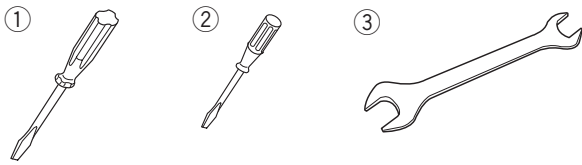
- ③ Dźwignia stopki dociskowej

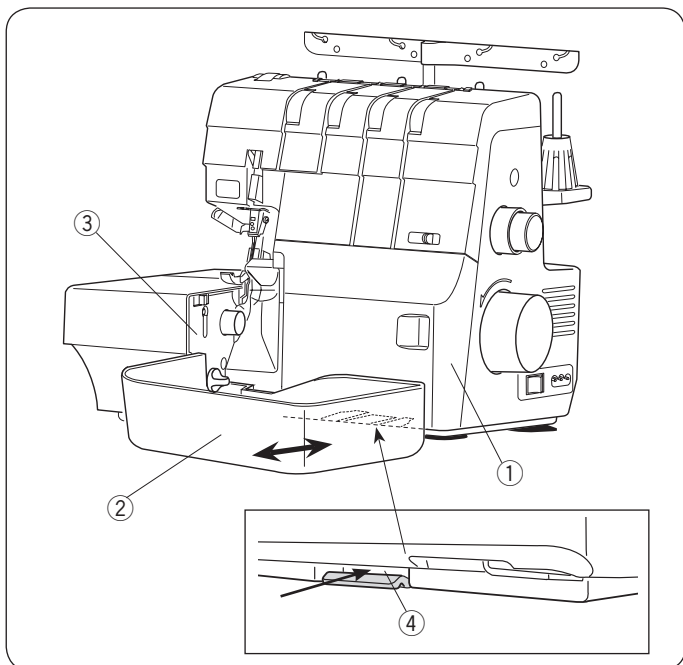
Nie zapomnij zamknąć pokrywy chwytacza i pokrywy bocznej i opuścić dźwigni stopki dociskowej przed uruchomieniem maszyny.

## Standardowe akcesoria

No.	Nazwa części	Nr części	
1	Śrubokręt (duży)	784810002	
2	Śrubokręt (mały)	647803004	
3	Klucz dwustronny	799807002	
4	Pinceta	624801001	
5	Zestaw igieł (HAX1 SP#11) x 2 (HAX1 SP#14) x 3	784860100	
6	Siatka	624806006	
7	Blokady szpilek (duże)	822020503	
8	Pędzelek	802424004	
9	Olej	741814003	
10	Chwytnacz igły/trzpień rozpraszacza	799802007	
11	Nóż górny	799096000	
12	Drut nawlekający chwytnacz	799803008	
13	Pudełko na akcesoria	366401400	
14	Pojemnik na ścinki	799801A01	
15	Instrukcja obsługi	799800094	
16	Instrukcja DVD	799804009	
17	Ostona	797608005	
18	Rozrusznik nożny*	U.S.A i Kanada	C-1028
		U.K.	C-2085-1
		Australia	C-2065
		Europa	C-2060

\*Dołączony rozrusznik nożny może się różnić wyglądem od tego na ilustracji.





### Pojemnik na ścinki

Pojemnik na ścinki zbiera skrawki materiału.  
Opróżnij pojemnik po zakończeniu szycia.

#### Zakładanie:

Przesuwając pojemnik na ścinki wzdłuż prowadnika pokrywy chwytacza, wsuń wypustki w szczelinę pod pokrywą chwytacza.

- ① Pokrywa chwytacza
- ② Pojemnik na ścinki
- ③ Prowadnik pokrywy chwytacza
- ④ Szczelina

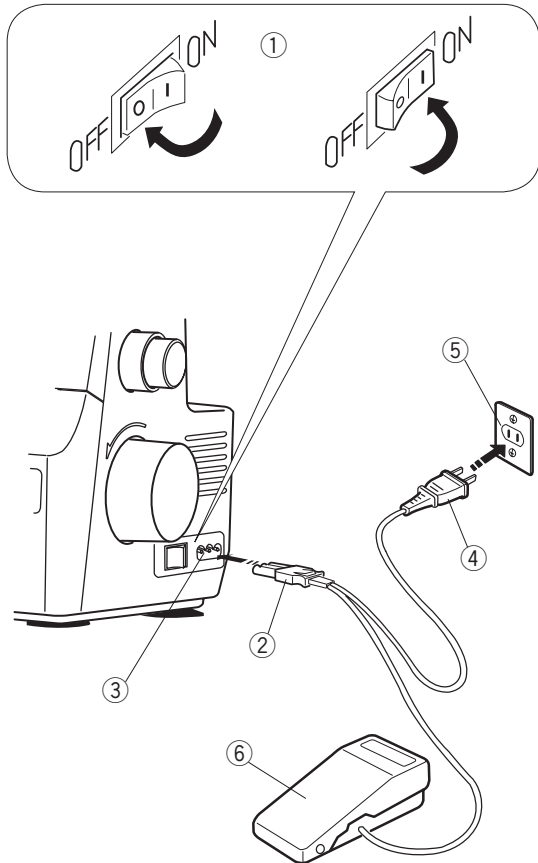
#### Zdejmowanie:

Pociągnij za pojemnik na ścinki w swoją stronę.



## PRZYGOTOWANIE DO SZYCIA

### Podłączanie do źródła zasilania



### **⚠ OSTRZEŻENIE**

Podczas pracy maszyny, zawsze obserwuj obszar szycia i nie dotykaj żadnych ruchomych części takich jak szarpak, koło zamachowe, noże, chwytacze lub igły.

Zawsze wyłączaj przełącznik zasilania oraz wyciągaj wtyczkę z gniazda sieciowego gdy:

- zostawiasz maszynę bez opieki.
- zakładasz lub zdejmujesz części.
- czyścisz maszynę.

Nie kładź żadnych przedmiotów na rozruszniku nożnym.

Wyłącz przełącznik zasilania.

Umieść wtyczkę maszyny w gnieździe zasilania.

Umieść wtyczkę przewodu zasilającego w gnieździe sieciowym. Włącz przełącznik zasilania.

- ① Przełącznik zasilania
- ② Wtyczka maszyny
- ③ Gniazdo zasilania
- ④ Wtyczka przewodu zasilającego
- ⑤ Gniazdo sieciowe
- ⑥ Rozrusznik nożny

### **Przed pierwszym użyciem maszyny**

Zanim użyjesz po raz pierwszy swojej maszyny, umieść kawałek materiału pod stopką dociskową i uruchom maszynę na kilka minut bez nici. Usuń przosotałości oleju, który może się pojawić.

### **Instrukcje operacyjne:**

Symbol "o": na przełączniku zasilania oznacza pozycję wyłączoną "OFF".

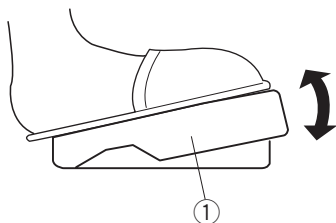
### **Dla użytkowników w Kanadzie i w USA:**

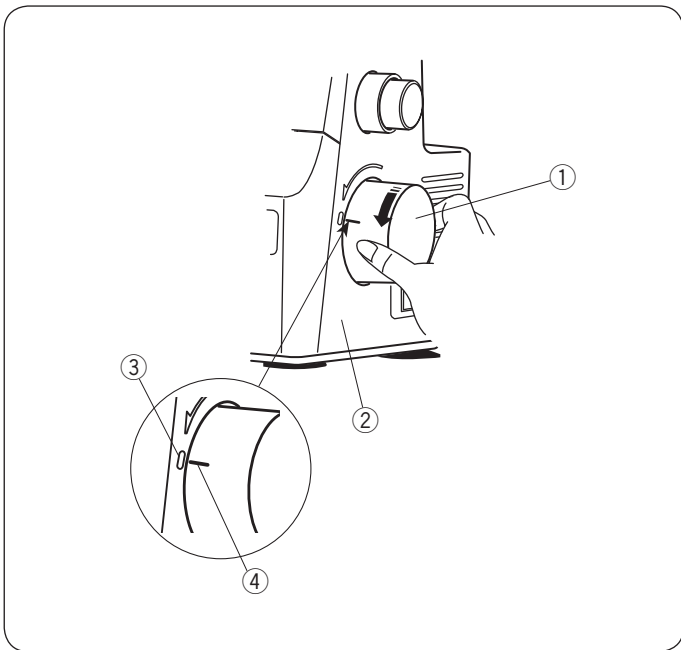
Wtyczka spolaryzowana (jeden bolec szerszy od drugiego): Aby zminimalizować ryzyko porażenia prądem, wtyczka tego rodzaju pasuje do gniazdka tylko w jednym położeniu. Jeśli wtyczka nadal nie pasuje, wezwij wykwalifikowanego elektryka, aby zamontował odpowiednie gniazdko. Nie modyfikuj wtyczki w żaden sposób.

### **Kontrolowanie prędkości szycia**

Naciśnij na rozrusznik nożny, aby uruchomić maszynę. Im mocniej będziesz naciskać na rozrusznik, tym szybciej maszyna będzie szyla.

- ① Rozrusznik nożny



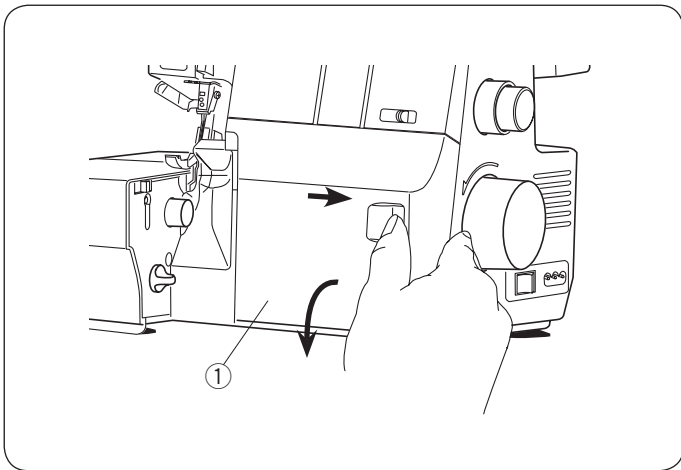


### Koło zamachowe

Zrównaj symbol "0" osłony paska z symbolem "-" na kole zamachowym kiedy nawlekasz igły, ustawiasz dźwignię przełączającą języczek lub podnosisz/opuszczasz rozprawdzacz.

Zawsze kręć kołem zamachowym w swoim kierunku (w przeciwną stronę do ruchu wskazówek zegara).

- ① Koło zamachowe
- ② Osłona paska
- ③ Symbol "0"
- ④ Symbol "-"



### Pokrywa chwytacza

#### Otwieranie:

Przytrzymaj pokrywę chwytacza jak to pokazano na ilustracji i przesunij ją w prawo tak daleko, jak to możliwe. Pociągnij pokrywę do siebie by ją otworzyć.

- ① Pokrywa chwytacza

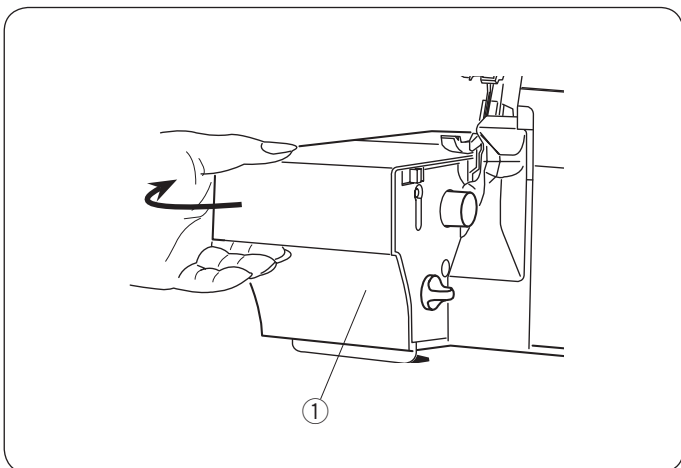
#### Zamykanie:

Pchnij pokrywę chwytacza z powrotem do góry. Pokrywa automatycznie zatrzaśnie się w miejscu.

#### UWAGA:

Zawsze kiedy maszyna jest w użyciu zamykaj pokrywę chwytacza.

Nie uruchomisz maszyny z otwartą pokrywą chwytacza.



### Pokrywa boczna

#### Otwieranie:

Pociągnij w lewo za pokrywę boczną.

- ① Pokrywa boczna

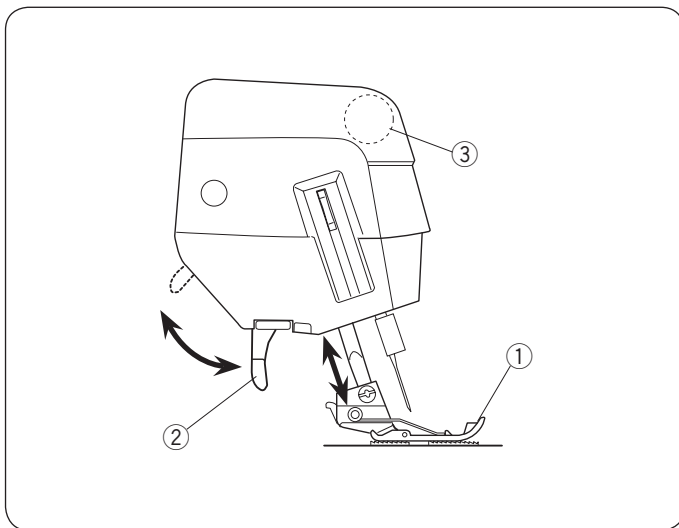
#### Zamykanie:

Pchnij pokrywę boczną w prawo.

#### UWAGA:

Zawsze kiedy maszyna jest w użyciu zamykaj pokrywę boczną.

Nie uruchomisz maszyny z otwartą pokrywą boczną.



### Dźwignia stopki dociskowej

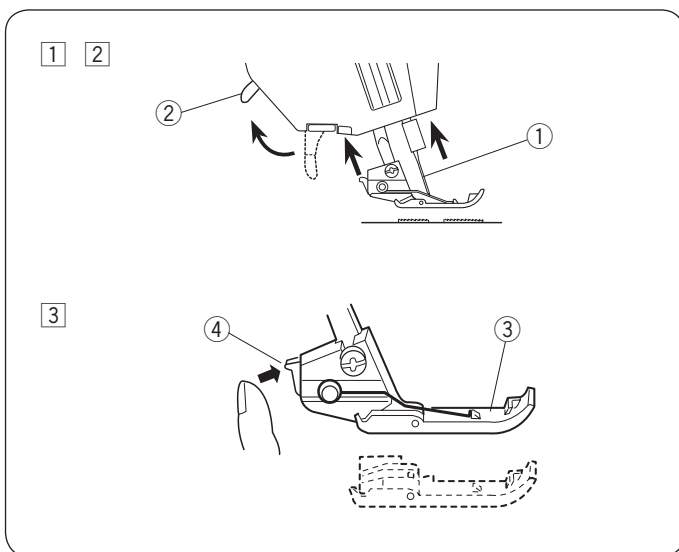
Dźwignia stopki dociskowej podnosi i opuszcza stopkę dociskową. Podnieś stopkę dociskową przed nawlekaniem maszyny, Przed rozpoczęciem szycia zawsze opuszczaj stopkę dociskową.

- ① Stopka dociskowa
- ② Dźwignia stopki dociskowej

#### UWAGA:

Kiedy stopka dociskowa jest podniesiona otworzone są talerzyki naprężeniowe. Podnieś dźwignię stopki dociskowej po przeprowadzeniu nici pomiędzy talerzykami naprężeniowymi.

- ③ Talerzyki naprężeniowe



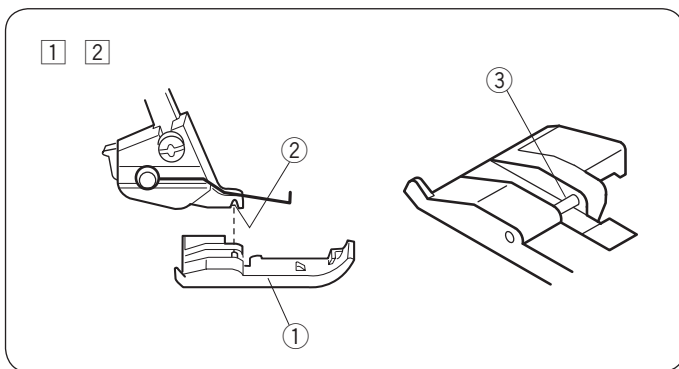
### Zdejmowanie lub zakładanie stopki dociskowej

#### ⚠ OSTRZEŻENIE:

Przed zdjęciem lub założeniem stopki dociskowej wyłącz maszynę.

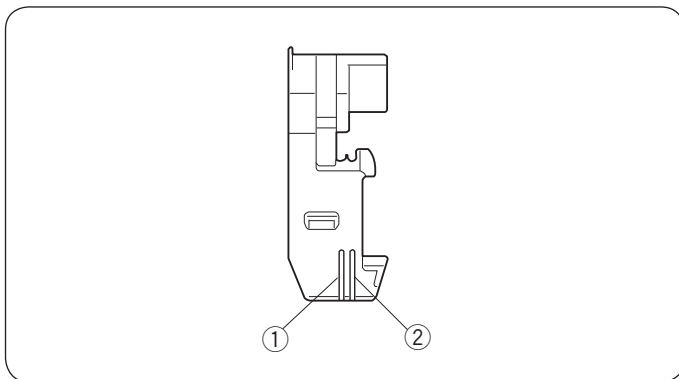
#### Zdejmowanie:

- ① Unieś stopkę dociskową.
- ② Przekręć kołem zamachowym w swoim kierunku aby unieść igłę do jej najwyższej pozycji.
  - ① Igła
  - ② Dźwignia stopki dociskowej
- ③ Naciśnij na dźwignię znajdującą się z tyłu uchwytu stopki. Stopka spadnie.
  - ③ Stopka dociskowa
  - ④ Dźwignia



#### Zakładanie:

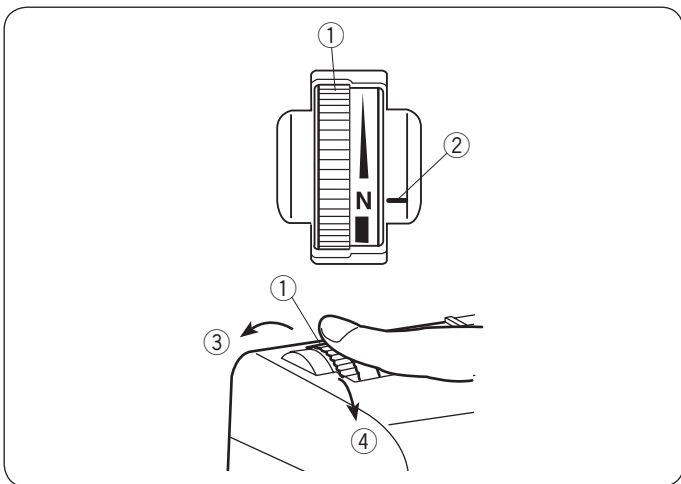
- ① Ustaw stopkę dociskową w taki sposób, aby pręcik na stopce znalazł się tuż pod rowkiem uchwytu stopki. Opuść uchwyt stopki, aby zablokować stopkę w miejscu.
- ② Unieś dźwignię stopki dociskowej. Upewnij się, że stopka dociskowa jest dobrze zamocowana.
  - ① Stopka dociskowa
  - ② Rowek
  - ③ Pręcik



### Linie prowadzące stopki dociskowej

Linie prowadzące na czubku stopki dociskowej są oznaczone dwiema pozycjami igły. Lewa linia prowadząca jest oznaczona lewą pozycją igły. Prawa linia prowadząca jest oznaczona prawą pozycją igły.

- ① Lewa pozycja igły
- ② Prawa pozycja igły



### Pokrętko regulacji docisku stopki

Docisk stopki może być ustawiony poprzez przekręcenie pokrętkiem regulacji docisku stopki.

Przy szyciu zwykłych materiałów ustaw docisk stopki na "N".

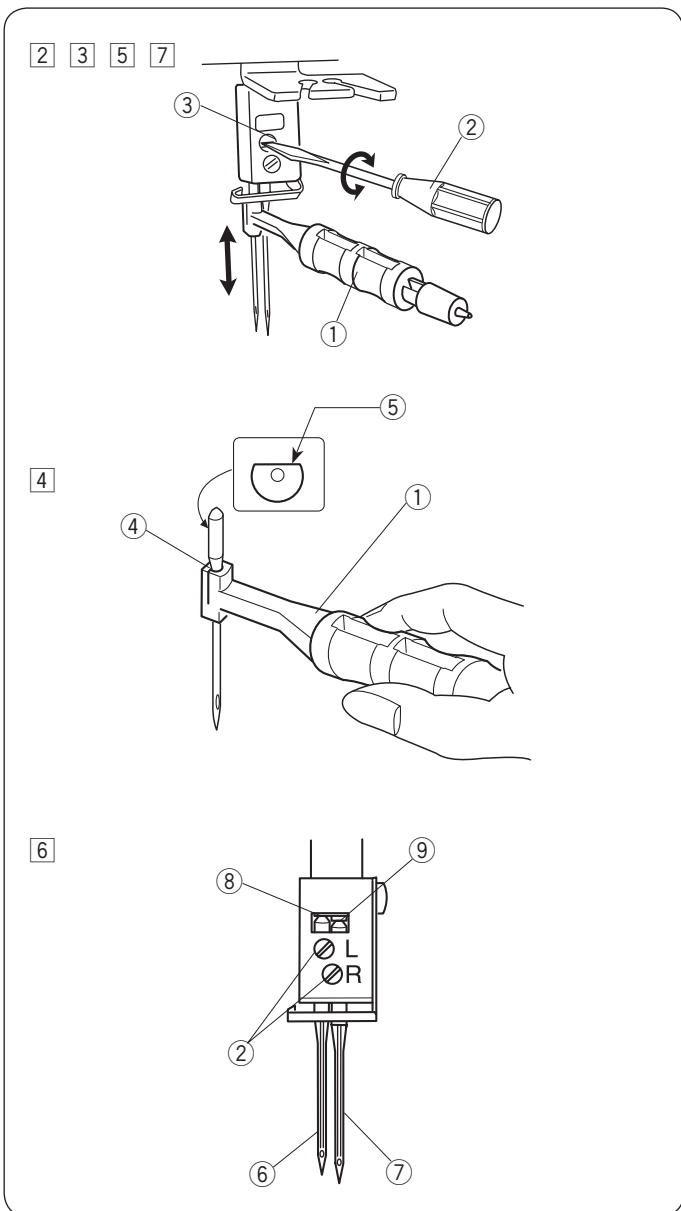
Przy cienkich materiałach przekręć pokrętko w swoją stronę.

Przy grubych materiałach przekręć pokrętko od siebie.

- ① Pokrętko regulacji docisku stopki
- ② Kreska ustawienia
- ③ Zwiększenie docisku
- ④ Zmniejszenie docisku

Przy normalnym szyciu nie musisz dostosowywać docisku stopki.

Po dokonaniu regulacji szycia i sprawdź docisk.



### Wymiana igły

\* Użyj igły HA-1 SP #14 lub #11.

\* Igła HA-1 SP #14 jest zamontowana w maszynie.

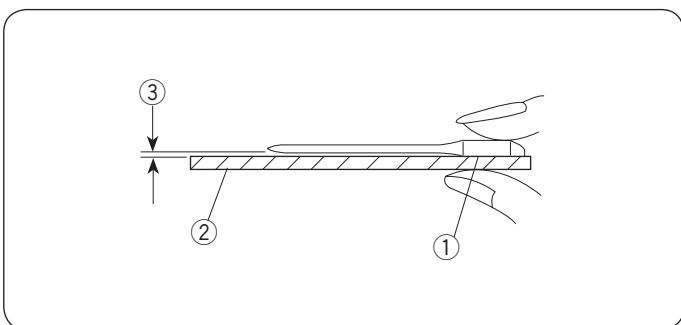
#### **⚠ OSTRZEŻENIE**

Wyłącz przełącznik zasilania przed wymianą igły.

- ① Kręcąc kołem w lewą stronę podnieś igłę do jej najwyższej pozycji.
- ② Wsuń igłę dodaną do maszyny do otworu w chwytaczu igły.
  - ① Chwytacz igły
- ③ Poluzuj śrubokrętem (małym) śrubę zacisku igły i usuń igłę.
  - ② Mały śrubokręt
  - ③ Śruba zacisku igły
- ④ Wsuń nową igłę do otworu chwytacza igły płaską stroną skierowaną do tyłu.
  - ④ Otwór chwytacza igły
  - ⑤ Płaska strona
- ⑤ Wsuń igłę do zacisku igły i dopchnij ją do samego końca do góry.
- ⑥ Góra prawej igły powinna dotykać spodu igielnicy a góra lewej igły powinna dotykać krawędzi igielnicy.
  - ⑥ Lewa igła
  - ⑦ Prawa igła
  - ⑧ Krawędź igielnicy
  - ⑨ Spód igielnicy
- ⑦ Mocno dokręć śrubę zaciskową za pomocą śrubokręta (małego) przytrzymując uchwyt w miejscu. Aby usunąć igłę, pociągnij za uchwyt igły w dół.

#### **UWAGA:**

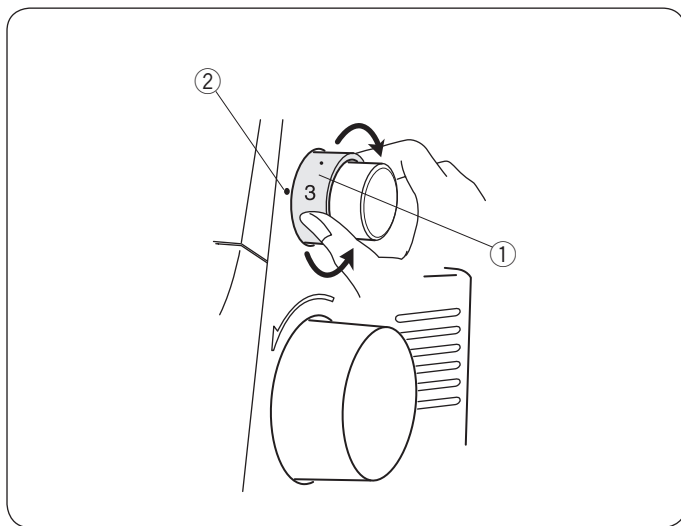
Częściowo dokręć śrubę zaciskową po stronie, która nie jest używana, aby zapobiec zgubieniu śruby.



### Sprawdzenie igły

Aby sprawdzić czy igła jest w dobrym stanie, umieść płaską stroną igły na czymś płaskim (na płytce ścięgowej, szkłe itp.). Przestrzeń pomiędzy igłą a płaską powierzchnią powinna być równa. Nigdy nie używaj krzywej lub tępej igły.

- ① Płaska strona igły
- ② Płaska powierzchnia
- ③ Przestrzeń



## Regulacja długości ściegu

Aby zmienić długość ściegu, przekręć pokrętłem długości ściegu. Im wyższa wartość tym dłuższy ścieg.

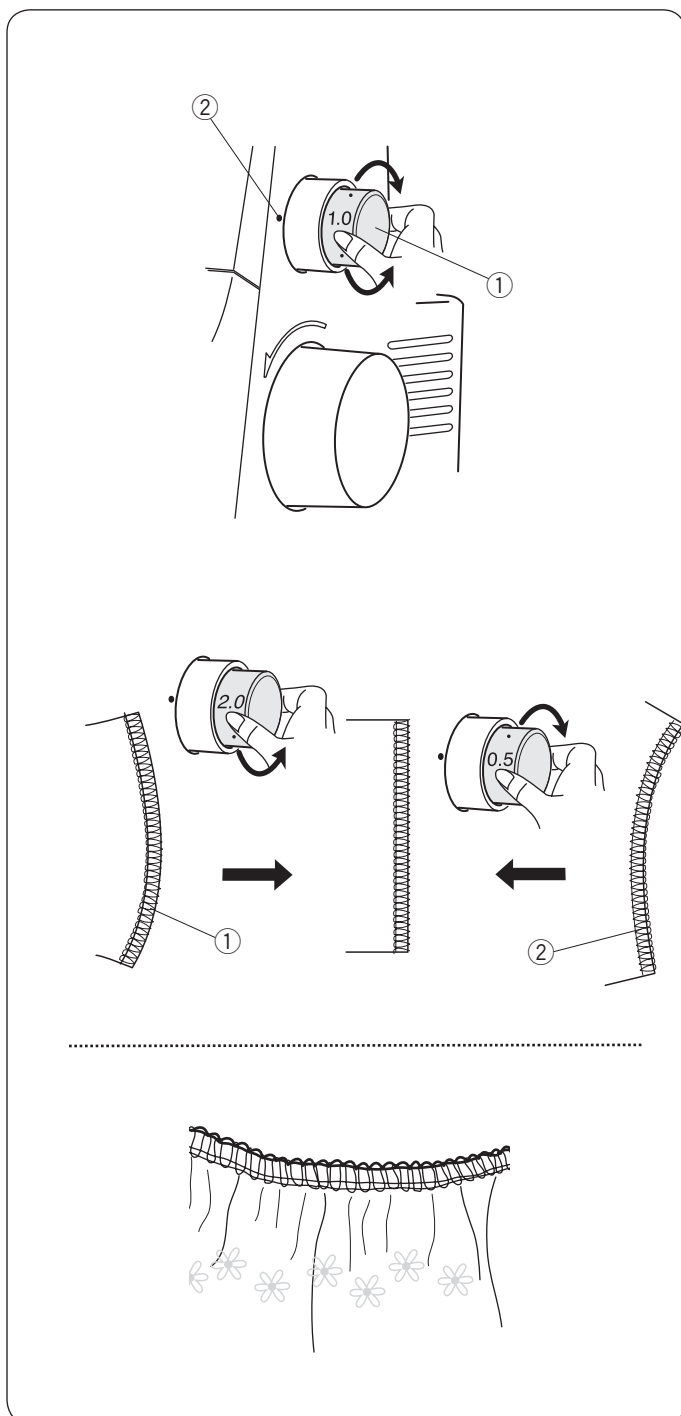
- ① Pokrętło długości ściegu
- ② Wyznacznik ustawienia

Standardowa długość dla ściegu overlockowego wynosi "3" (około 3 mm).

Pokrętło kliknie, kiedy przekręcisz je na wartość 3. Długość ściegu może być zmieniana podczas szycia.

### UWAGA:

- Długość ściegu można zmieniać w zakresie od 1 do 5 mm.
- Pozycja "R" przeznaczona jest dla mereżki i ściegu rolującego (około 1.5 mm).



## Regulacja dyferencjału różnicowego

Dostosuj dyferencjał różnicowy podczas szycia materiałów mających tendencję do rozciągania się lub marszczenia.

Dyferencjał różnicowy może być zmieniany poprzez kręcenie pokrętłem dyferencjału różnicowego.

Wartość na pokrętle wskazuje stosunek podawania pomiędzy ruchem głównym a podrzędnym.

- ① Dyferencjał różnicowy
- ② Wyznacznik ustawienia

Neutralna pozycja pokrętła dyferencjału różnicowego to 1.0. Pokrętło dyferencjału różnicowego kliknie, kiedy przekręcisz je na wartość 1.0.

Ustaw pokrętło na wartość większą niż 1.0, kiedy materiał rozciąga się podczas szycia.

Ustaw pokrętło na wartość mniejszą niż 1.0, kiedy materiał ściąga się podczas szycia.

### Jak ustawić

Jeśli szyty materiał się rozciąga, przekręć pokrętło w swoją stronę w kierunku 2.0.

Jeśli szyty materiał się ściąga, przekręć pokrętłem od siebie w kierunku 0.5.

- ① Rozciągnięte
- ② Ściągnięte

### Marszczenie

Możesz szyc marszczenie z jedną warstwą cienkiego lub średniego materiału.

Ustaw pokrętło dyferencjału różnicowego na 2.0. Ustaw pokrętło długości ściegu na 4.

## Wyłączanie i włączanie górnego noża

### OSTRZEŻENIE

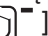
Wyłącz przełącznik zasilania przed wyłączeniem lub włączeniem górnego noża.

Nie tnij niczego nożem górnym poza materiałem, ponieważ może to spowodować złamanie noża.

Wyłączanie górnego noża dla płaskiego szwu overlokowego, szczypanki, itp.


- ① Pokrętko zwalniania noża górnego
- ② Nóż górny

### Wyłączanie:

Naciśnij na pokrętko zwalniania nóż górny (A) i przekręć je w prawo (B) ustawiając znacznik ustawienia na [  ].

- ③ Znacznik ustawienia

### Włączanie:

Naciśnij na pokrętko zwalniania nóż górny (A) i przekręć je w prawo (B) ustawiając znacznik ustawienia na [  ].

## Regulacja szerokości obcinania

### OSTRZEŻENIE

Wyłącz przełącznik zasilania przed regulacją szerokości obcinania.

Jeśli szerokość obcinania jest za wąska lub za szeroka dla szerokości szwu, wyreguluj ją kręcąc pokrętłem regulacji szerokości obcinania.

- ① Pokrętko regulacji szerokości obcinania

Przekręć pokrętłem regulacji szerokości obcinania, aby uzyskać pożądaną pozycję noża dolnego.

Jeśli nóż dolny ustawiony jest w standardowej pozycji, prawa krawędź noża dolnego zrównana jest z linią prowadzącą na płytce ściegowej.

- ② Standardowa pozycja
- ③ Nóż dolny
- ④ Linia prowadząca na płytce ściegowej
- ⑤ Krawędź materiału

Jeśli szerokość obcinania jest za wąska ⑥, przekręć pokrętłem regulacji szerokości obcinania w kierunku A. Nóż dolny przesunie się w prawo.

Jeśli szerokość obcinania jest za szeroka ⑦, przekręć pokrętłem regulacji szerokości obcinania w kierunku B. Nóż dolny przesunie się w lewo.

Szyj i sprawdź szerokość obcinania.

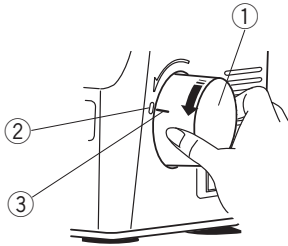
## Regulowanie dźwigni przełączającej języczek (zmiana na standardowe obrzucanie lub na mereżkę)

### OSTRZEŻENIE

Wyłącz przełącznik zasilania przed regulacją dźwigni przełączającej języczek.

Dźwignia przełączająca języczek połączona jest z języczkiem. Języczek przesuwany jest w przód i w tył, kiedy ustawiasz dźwignię języczka na "S" lub "R". Przekręć koło zamachowe w swoją stronę, aby zrównać symbol "0" na pokrywie paska z symbolem "-" na kole zamachowym.

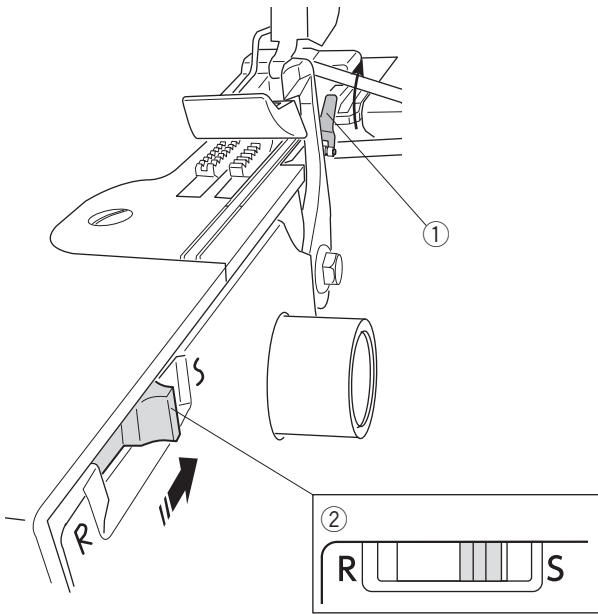
- ① Koło zamachowe
- ② Symbol "0".
- ③ Symbol "-".



### Standardowe obrzucanie

Języczek znajduje się obok płytki ścięgnowej. Przesuń dźwignię przełączającą języczek na "S" przy standardowym obrzucaniu.

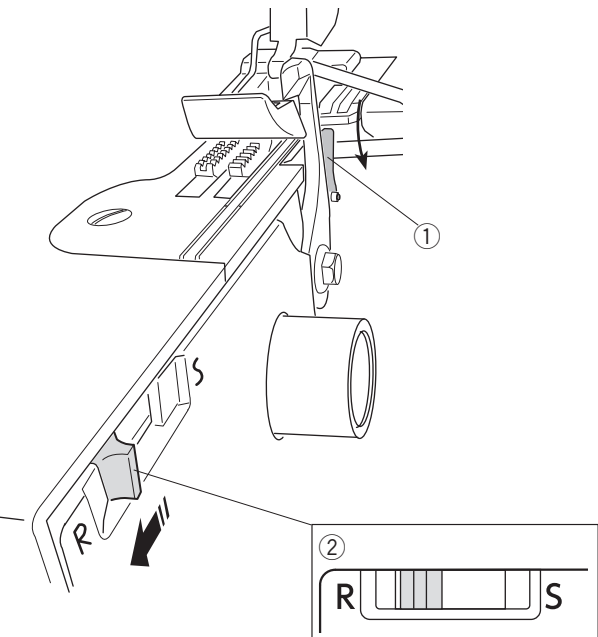
- ① Języczek
- ② Dźwignia przełączająca języczek

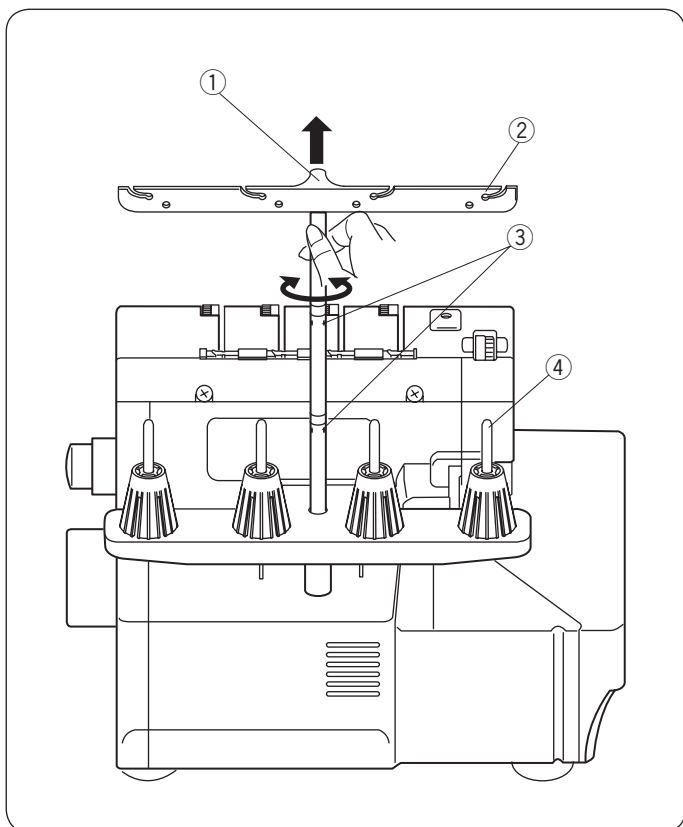


### Mereżka

Przesuń dźwignię przełączającą języczek na "R" przy mereżce, pikotce i ściegu rolującym.

- ① Języczek
- ② Dźwignia przełączająca języczek





### Pozycja pręta przewodnika nici

Pociągnij do góry, do oporu, za pręt przewodnika nici.

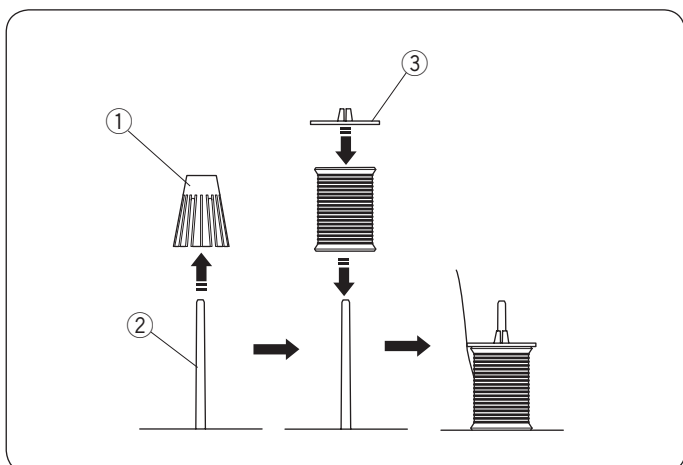
- ① Pręt przewodnika nici

Kręć prętem przewodnika nici dopóki ten nie zatrzaśnie się w swoim miejscu.

Pamiętaj aby zatrzasnąć oba stopery.

Pręt przewodnika nici znajduje się tuż nad trzpieniami szpułek, tak jak to przedstawiono na rysunku obok.

- ② Prowadnik nici
- ③ Stoper
- ④ Trzpień szpulki

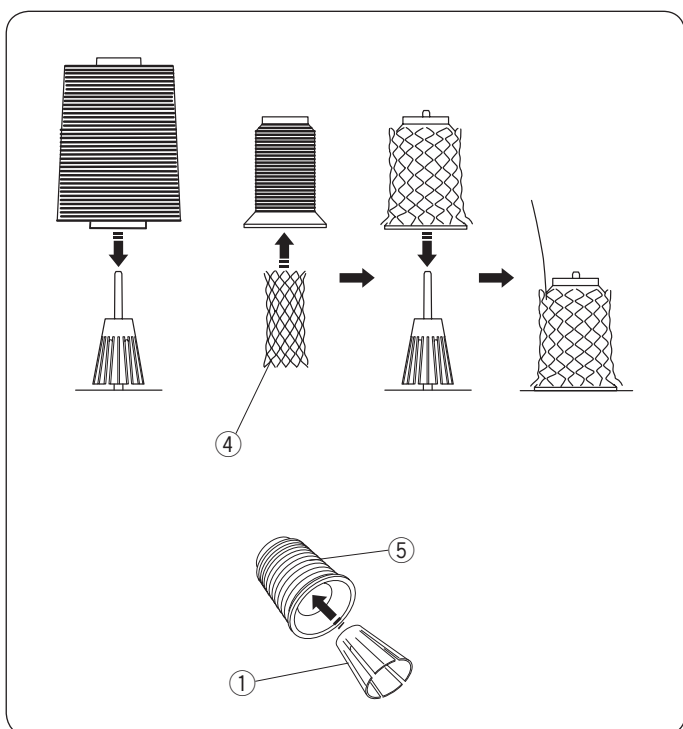


### Zakładanie blokady szpulki i siatki

Kiedy używasz małej szpulki z nićmi, zdejmij blokadę szpulki z trzpienia szpulki.

Umieść szpulkę na trzpieniu szpulki i na nią nałóż blokadę szpulki skierowaną szczeliną ku górze.

- ① Podstawa na szpulkę
- ② Trzpień szpulki
- ③ Blokada szpulki



Jeśli podczas nawlekania i/lub szycia nić ześlizguje się ze szpulki, nałóż siatkę na szpulkę jak to pokazano na ilustracji, aby zapobiec zablokowaniu maszyny.

- ④ Siatka

\* Mocno wsuń do szpulki podstawę na szpulkę.

- ① Podstawa na szpulkę
- ⑤ Szpulka



## NAWLEKANIE MASZINY

### Nawlekanie maszyny (4 nici)

#### OSTRZEŻENIE

Wyłącz przełącznik zasilania przed nawlečeniem maszyny.

#### UWAGA:

- Nawlekacza chwytacza można używać ze standardowymi nićmi o grubościach #60 - #100.
- Nawlekacz chwytacza nie może być używany ze specjalnymi nićmi, takimi jak wełnonylon, złote nici, itp. Aby nawlec, patrz "Korzystanie z drutu nawlekającego chwytacz" (strona 26) lub "Użycie standardowej nici" (patrz strona 27).
- Do zwykłego szycia, standardowych nici #60 - #100 używa się jako nici od igły.
- Nie używaj słabej jakości nici.

#### Przygotowanie

Pociągnij w górę do oporu za pręt prowadnicy nici i ustaw szpulki (patrz strona 14).

Unieś dźwignię docisku stopki (patrz strona 9).

Otwórz pokrywę chwytacza (patrz strona 8).

#### Suwak ustawienia naprężenia dolnego chwytacza

Suwakiem ustawienia naprężenia dolnego chwytacza reguluje się naprężenie dolnego chwytacza.

Przy normalnym szyciu ustaw suwak ustawienia naprężenia dolnego chwytacza na STD.

- ⑤ Suwak ustawienia naprężenia dolnego chwytacza

\* Podczas nawlekania ustaw suwak ustawienia naprężenia dolnego chwytacza na STD.

Ilustracja po lewej stronie przedstawia stan kompletnego nawleczenia maszyny.

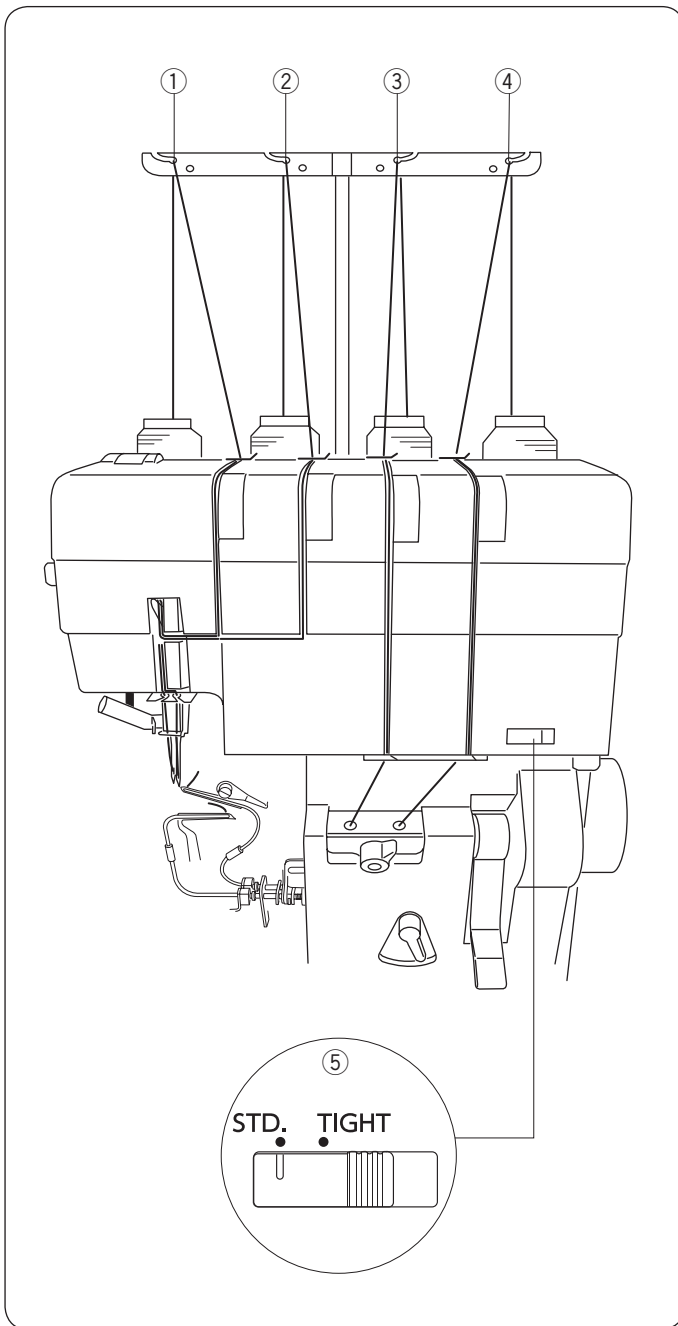
Nawlekanie dolnego chwytacza patrz strony 19-21.

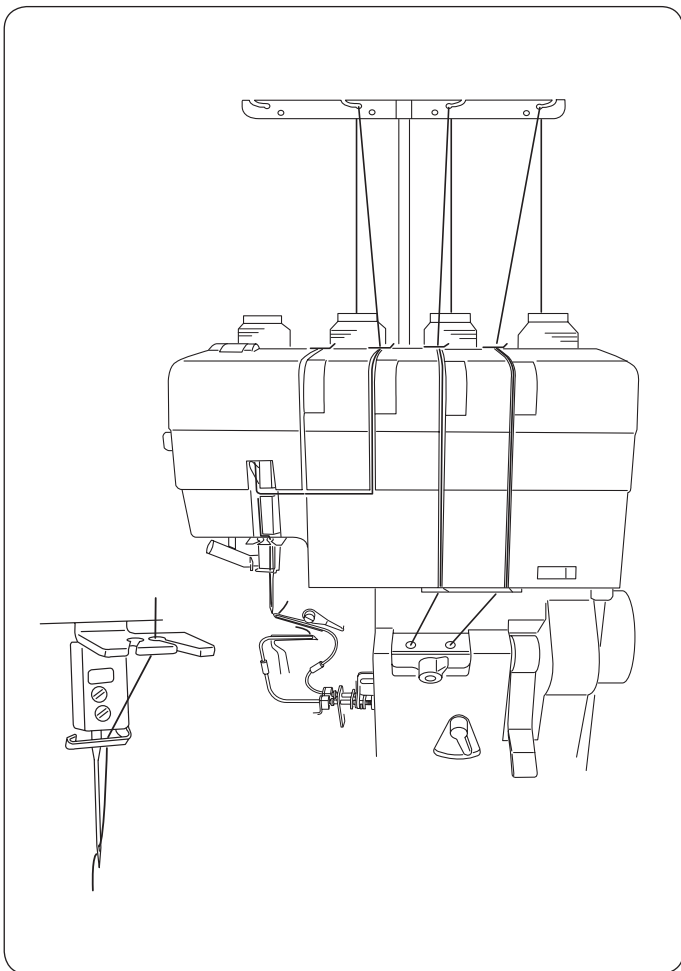
Nawlekanie górnego chwytacza patrz strony 22-24.

Nawlekanie prawej igły patrz strony 28-30.

Nawlekanie lewej igły patrz strony 31-32.

- ① Lewa nić od igły  
② Prawa nić od igły  
③ Nić górnego chwytacza  
④ Nić dolnego chwytacza





### Nawlekanie maszyny (3 nici)

Możesz szyć trzynitkowym ścięciem obrzucającym używając lewej lub prawej igły.

#### **⚠ OSTRZEŻENIE**

Wyłącz przełącznik zasilania przed nawlekaniem maszyny.

#### **Użycie igły tylko po prawej stronie (dla zwyczajnego obrzucania trzema nitkami)**

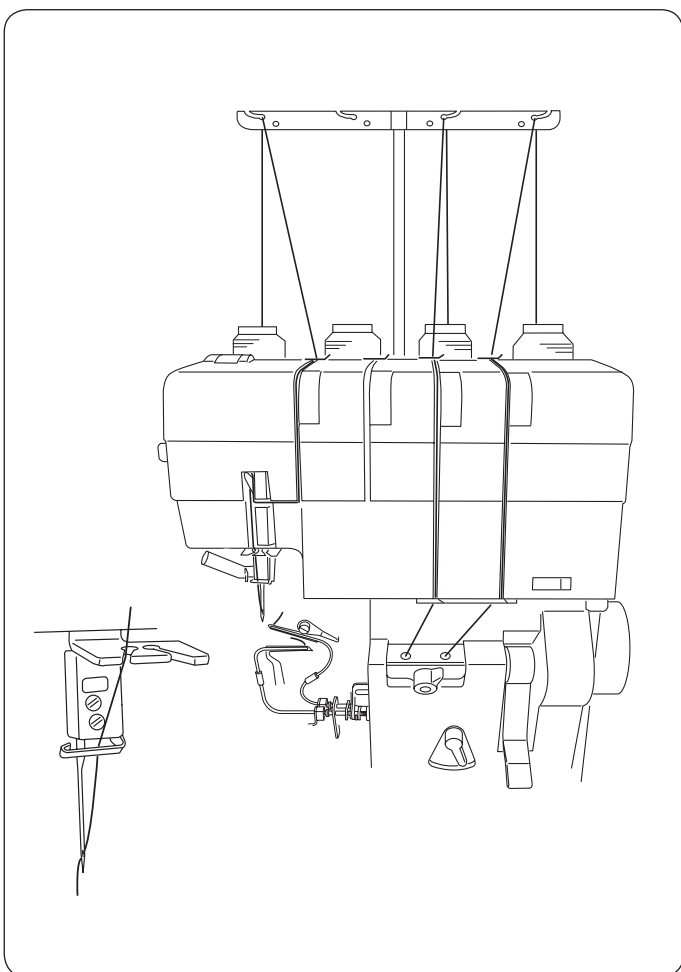
Kiedy używasz prawej igły, standardowa szerokość szycia wynosi 3.5 mm.

Ilustracja po lewej stronie przedstawia stan kompletnego nawlekania maszyny.

Szczegółowe informacje na temat nawlekania prawej igły znajdują się na stronach 28-29, a szczegóły dotyczące użycia nawlekacza igły znajdują się na stronie 30.

#### **UWAGA:**

Częściowo dokręć śrubę zaciskową po stronie, która nie jest używana, aby zapobiec zgubieniu śruby (patrz strona 10).



#### **Użycie igły tylko po lewej stronie (dla szerokiego obrzucania trzema nitkami)**

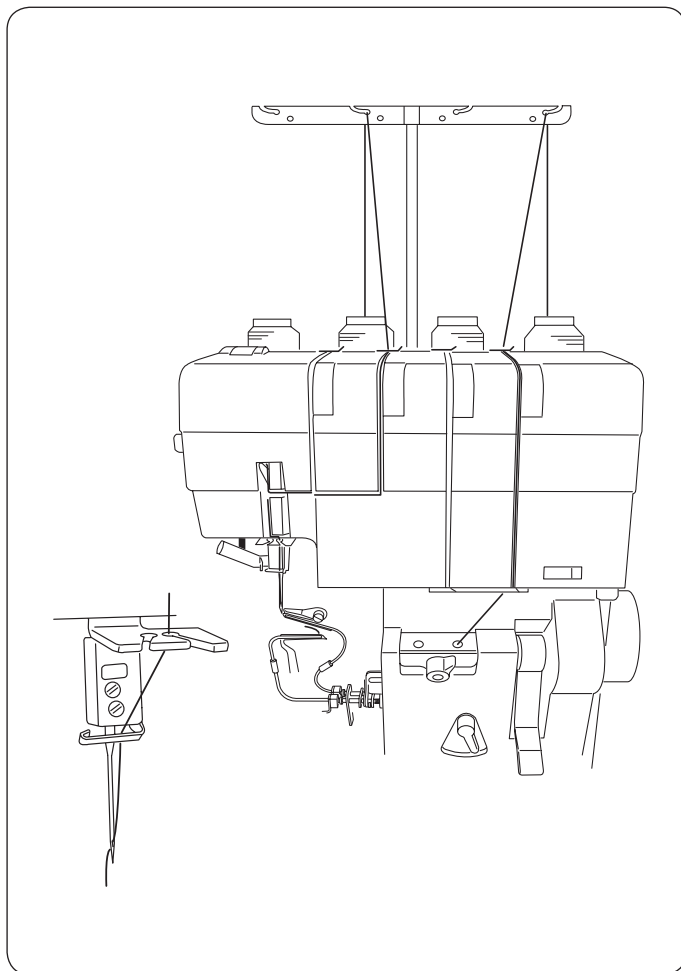
Kiedy używasz lewej igły, standardowa szerokość szycia wynosi 5.7 mm.

Ilustracja po lewej stronie przedstawia stan kompletnego nawlekania maszyny.

Szczegółowe informacje na temat nawlekania lewej igły znajdują się na stronach 31-32, a szczegóły dotyczące użycia nawlekacza igły znajdują się na stronie 30.

#### **UWAGA:**

Częściowo dokręć śrubę zaciskową po stronie, która nie jest używana, aby zapobiec zgubieniu śruby (patrz strona 10).



### Nawlekanie maszyny (2 nici)

Możesz szyć dwunitkowym ścięciem obrzucającym używając lewej lub prawej igły.

Użyj dolnego chwytacza i rozprowadzacza.

Szczegółowe informacje dotyczące podnoszenia i opuszczania rozprowadzacza znajdziesz na stronie 18.

#### **⚠ OSTRZEŻENIE**

Wyłącz przełącznik zasilania przed nawlecaniem maszyny.

### Użycie igły tylko po prawej stronie (dla zwyczajnego obrzucania dwiema nitkami)

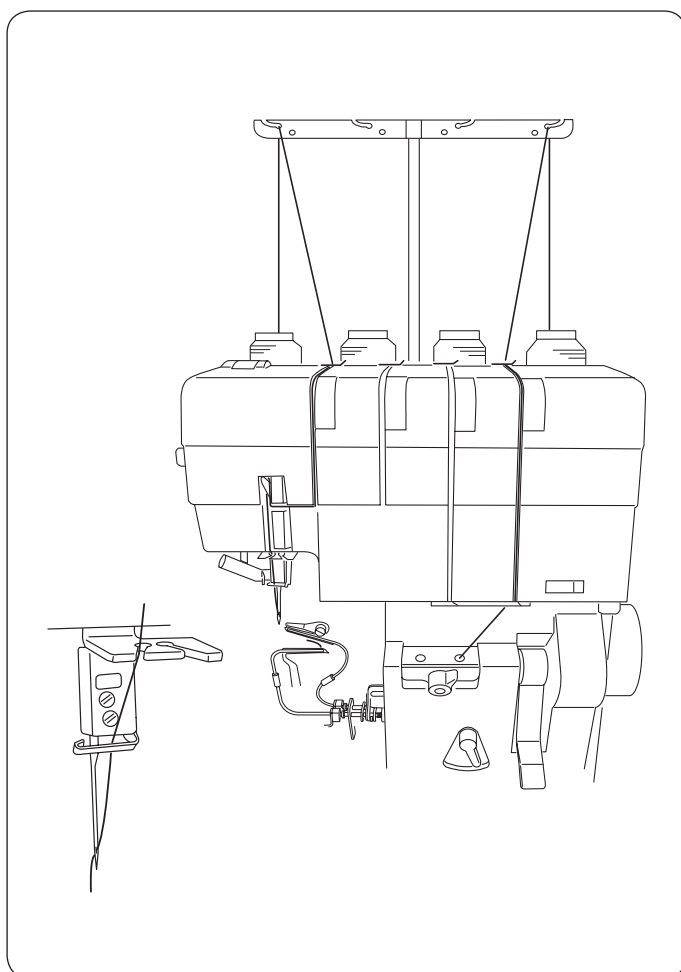
Kiedy używasz prawej igły, standardowa szerokość szycia wynosi 3.5 mm.

Ilustracja po lewej stronie przedstawia stan kompletnego nawleczenia maszyny.

Szczegółowe informacje na temat nawlekania prawej igły znajdują się na stronach 28-29, a szczegóły dotyczące użycia nawlekacza igły znajdują się na stronie 30.

#### **UWAGA:**

Częściowo dokręć śrubę zaciskową po stronie, która nie jest używana, aby zapobiec zgubieniu śruby (patrz strona 10).



### Użycie igły tylko po lewej stronie (dla szerokiego obrzucania dwiema nitkami)

Kiedy używasz lewej igły, standardowa szerokość szycia wynosi 5.7 mm.

Ilustracja po lewej stronie przedstawia stan kompletnego nawleczenia maszyny.

Szczegółowe informacje na temat nawlekania lewej igły znajdują się na stronach 31-32, a szczegóły dotyczące użycia nawlekacza igły znajdują się na stronie 30.

#### **UWAGA:**

Częściowo dokręć śrubę zaciskową po stronie, która nie jest używana, aby zapobiec zgubieniu śruby (patrz strona 10).

## Użycie rozprowadzacza dla dwunitkowego obrzucania

Użyj trzpienia rozprowadzacza (chwytacza igły) aby podnieść lub opuścić rozprowadzacz.

### OSTRZEŻENIE

Wyłącz przełącznik zasilania przed podniesieniem i opuszczeniem rozprowadzacza.

### Podniesienie rozprowadzacza

1 Przekręć kołem zamachowym w swoją stronę aby zrównać symbol "∩" na pokrywie paska z symbolem "—" na kole zamachowym. Unieś igłę.

- ① Koło zamachowe
- ② Symbol "∩".
- ③ Symbol "—".

2 Umieść trzpień rozprowadzacza w małym otworze w rozprowadzaczu i kręć trzpieniem w lewą stronę do momentu, aż haczyk dojdzie do końca górnego chwytacza. (Nieznacznie przekręć chwytaczem igłę tak aby ten nie dotykał górnego noża.)

- ④ Trzpień rozprowadzacza
- ⑤ Haczyk
- ⑥ Mały otwór
- ⑦ Rozprowadzacz
- ⑧ Górny chwytacz
- ⑨ Górny nóż

3 Delikatnie pchnij trzpień rozprowadzacza tak, aby haczyk przechodził za wybruszeniem górnego chwytacza i przez otwór w górnym chwytaczu.

- ⑩ Wybruszenie

4 Wyjmij trzpień rozprowadzacza z rozprowadzacza.

- ⑪ Otwór górnego chwytacza

### Opuszczenie rozprowadzacza

1 Umieść trzpień rozprowadzacza w małym otworze w rozprowadzaczu.

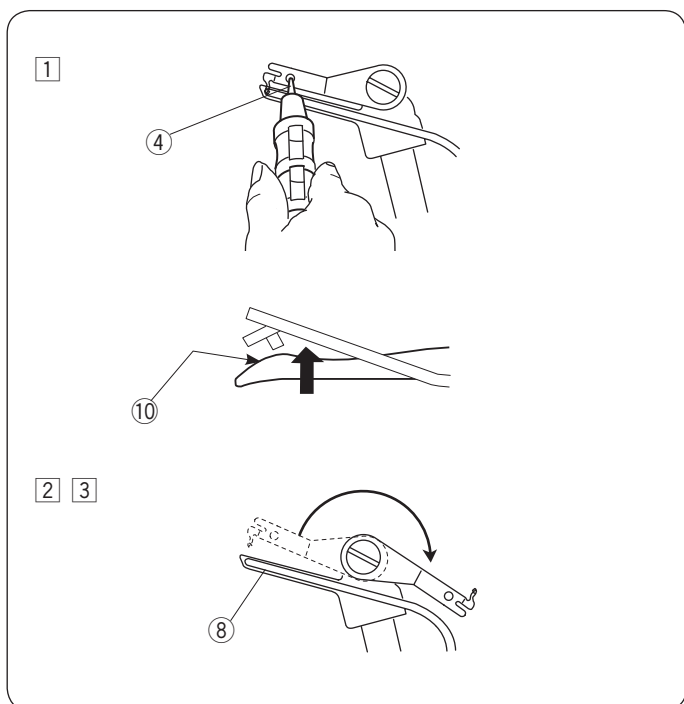
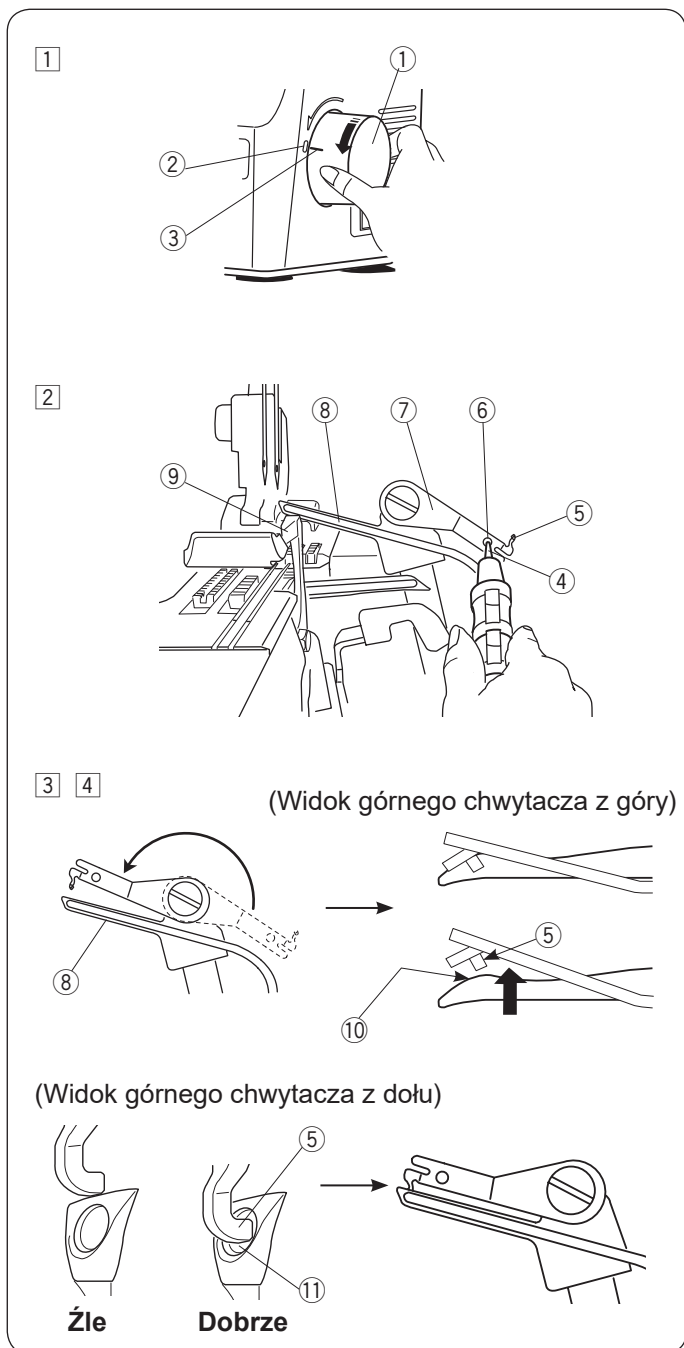
Delikatnie pchnij rozprowadzacz i przekręć nim w prawą stronę tak aby haczyk przeszedł ponad wybruszeniem.

(Delikatnie przekręć uchwyt igły tak aby ten nie dotykał górnego noża.)

- ④ Trzpień rozprowadzacza
- ⑧ Górny chwytacz
- ⑩ Wybruszenie

2 Obróć rozprowadzacz w prawą stronę do pierwotnej pozycji (aż kliknie).

3 Wyjmij trzpień rozprowadzacza z rozprowadzacza.



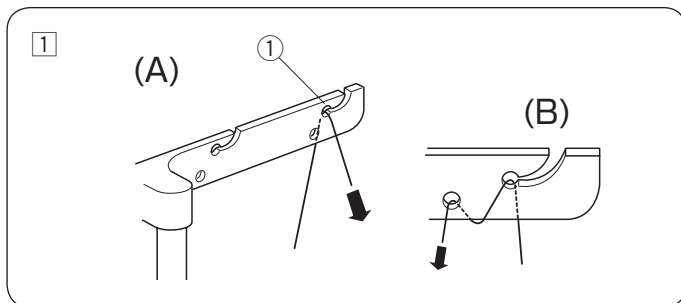
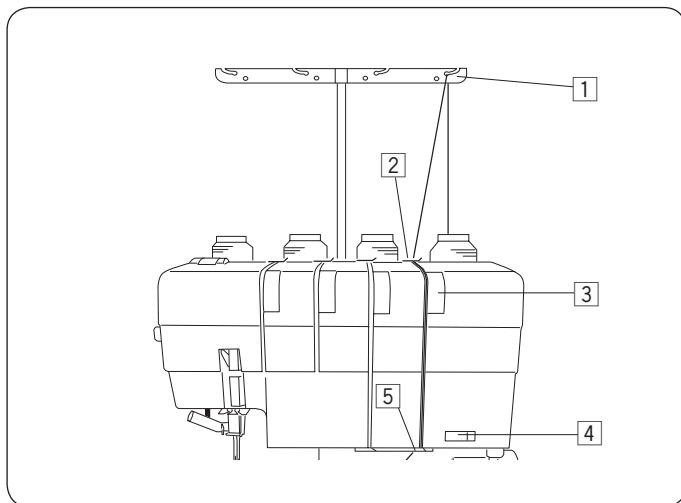
## Nawlekanie dolnego chwytacza

### **⚠ OSTRZEŻENIE**

Wyłącz przełącznik zasilania przed nawlekaniem maszyny.

### **UWAGA:**

Dla ułatwienia nawlekania unieś dźwignię stopki dociskowej.

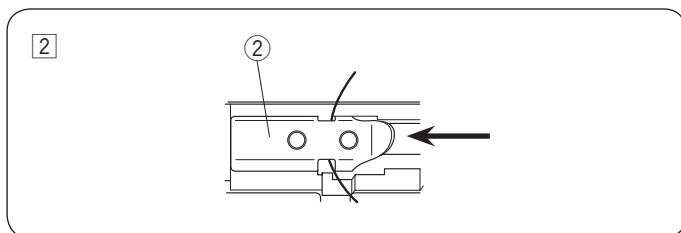


- 1 Poprowadź nić przez prawą stronę prowadnika nici od tyłu do przodu: (A)

① Prowadnik nici

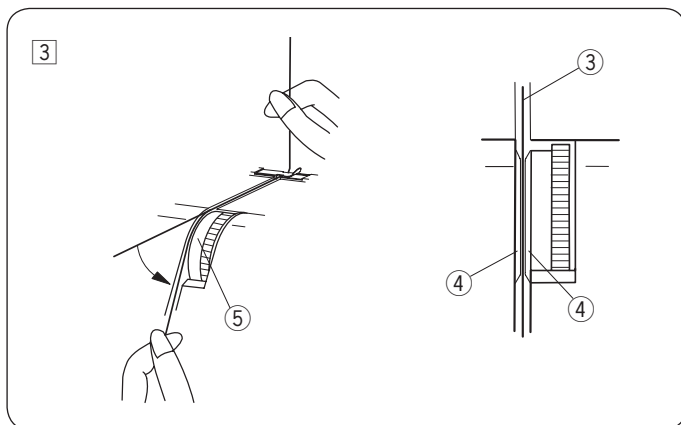
### **UWAGA:**

Jeśli nić podczas szycia ma skłonność do zsuwania się z prowadnika, przewlec nić przez oba otwory prowadnika nici: (B)



- 2 Prześlizgnij nić pod prowadnikiem nici pokrywy górnej jak to pokazano na ilustracji obok.

② Prowadnik nici pokrywy górnej

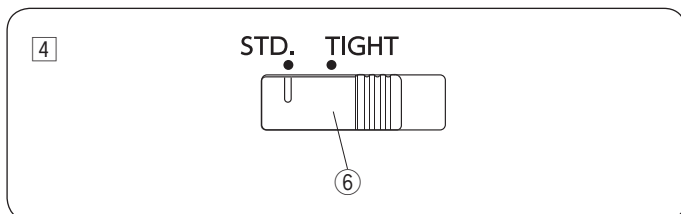


- 3 Pociągnij za nić wzdłuż szczeliny. Używając obu rąk, włóż nić pomiędzy talerzki naprężeniowe pokrętła naprężenia nici dolnego chwytacza.

③ Nić

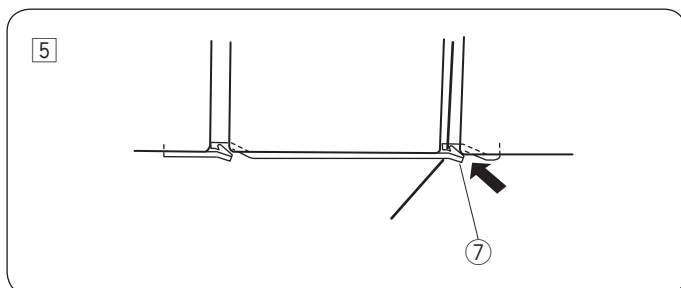
④ Talerzyk naprężeniowy

⑤ Pokrętło naprężenia nici dolnego chwytacza



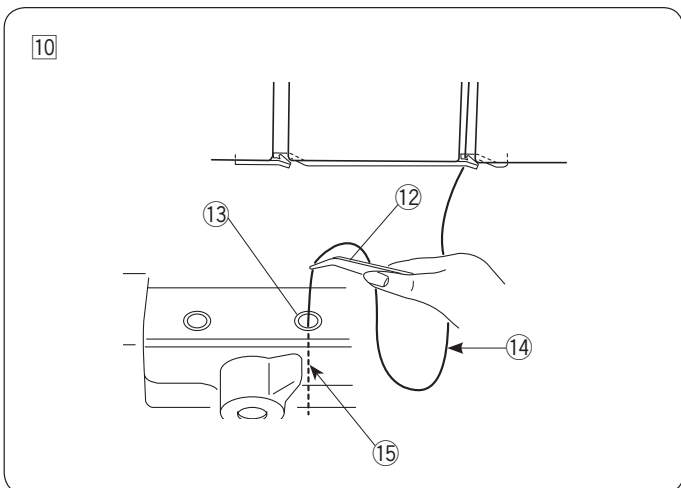
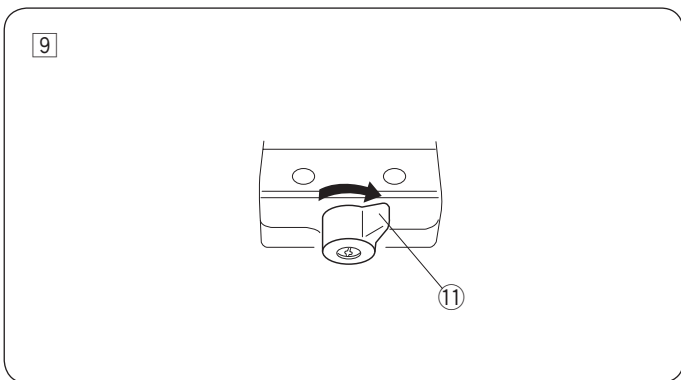
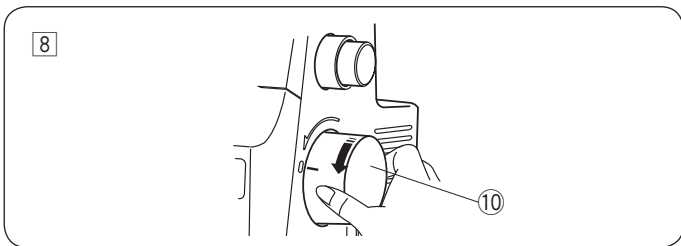
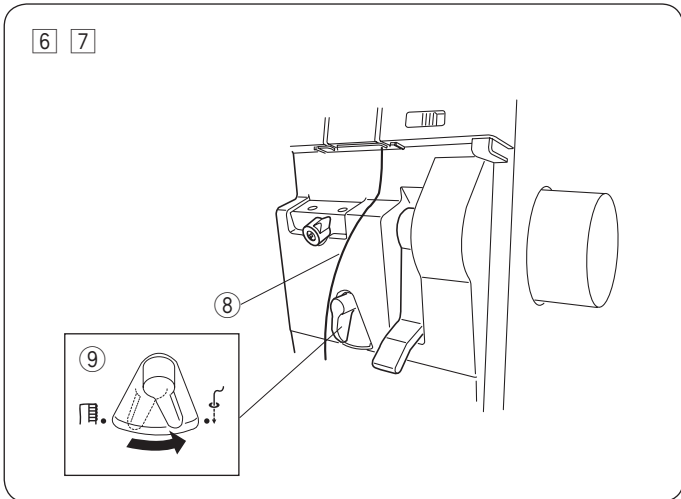
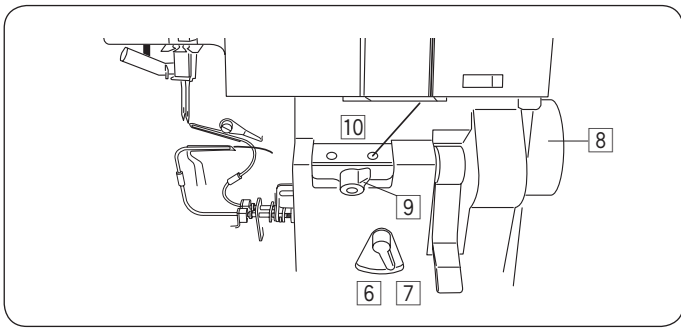
- 4 Ustaw suwak ustawienia naprężenia dolnego chwytacza na STD.

⑥ Suwak ustawienia naprężenia dolnego chwytacza



- 5 Poprowadź nić wzdłuż szczeliny oraz przepuść nić przez prawą szczelinę prowadnika chwytacza nici.

⑦ Prawa szczelina prowadnika chwytacza nici



6 Odwiń mniej więcej 12" (30 cm) nici. Upewnij się, że nić nie zaplątała się wokół dźwigni lub pokrywy.  
 8 Nić

7 Ustaw dźwignię przełączającą chwytacz nici w pozycji "NAWLEKANIE".  
 9 Dźwignia przełączająca chwytacz nici

### Ustawienie dźwigni przełączającej chwytacz nici

Ustaw dźwignię chwytacza nici w pozycji "NAWLEKANIE" przesuwając ją w prawo.



Ustaw dźwignię chwytacza nici w pozycji "SZYCIE" przesuwając ją w lewo.

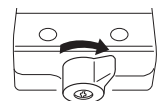


8 Przekręć powoli kołem zamachowym w swoją stronę do momentu aż kliknie. To zablokuje w miejscu koło zamachowe.  
 10 Koło zamachowe

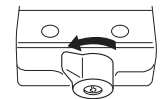
9 Przełącz dźwignię wyboru chwytacza na pozycję "DOLNEGO CHWYTACZA".  
 11 Dźwignia wyboru chwytacza

### Dźwignia wyboru chwytacza

Aby nawlec chwytacz dolny przełącz dźwignię wyboru chwytacza w prawo.



Aby nawlec chwytacz górny przełącz dźwignię wyboru chwytacza w lewo.

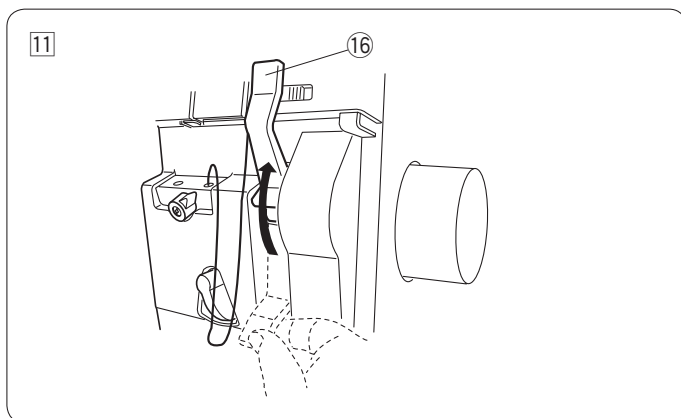


10 Za pomocą pincety, wsuń 1" (2 cm) lub dłuższy koniec nici do prawego otworu nawlekającego.

- 12 Pinceta
- 13 Prawy otwór nawlekający
- 14 Nić ((12" (30 cm) lub dłuższa)
- 15 Koniec nici (1" (2 cm) lub dłuższy)

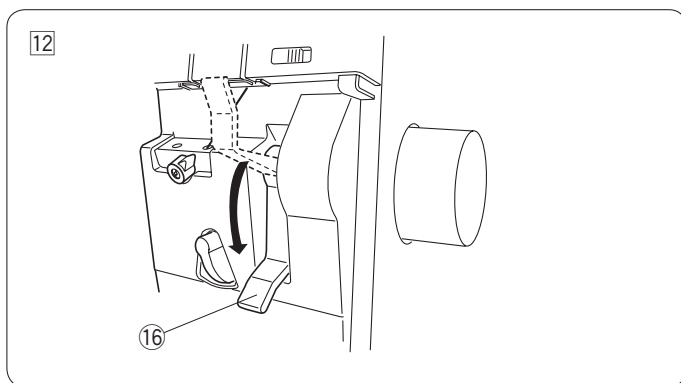
### UWAGA:

- Przytnij końcówkę nici tak, aby gładko wchodziła do otworu nawlekającego.
- Jeśli chcesz nawlec nici specjalne, takie jak wełnonylon, itp., patrz strony 26 i 27.

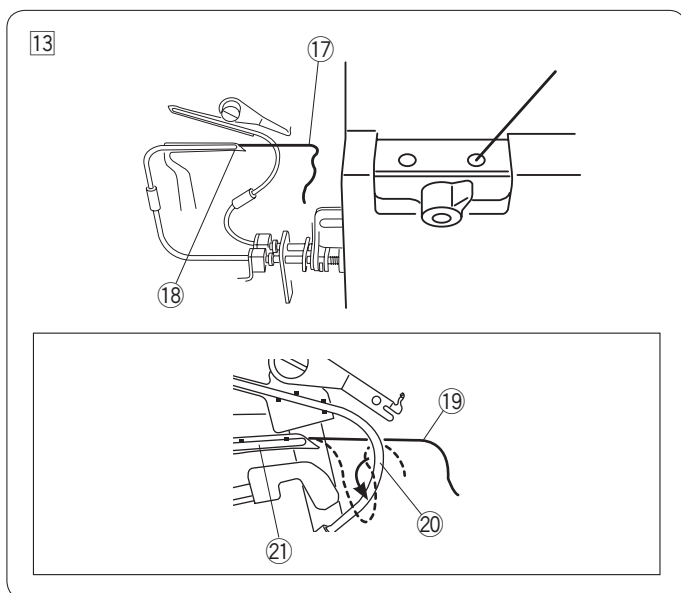


11 Podnieś dźwignię nawlekacza chwytacza, aż ta kliknie w miejscu.

16 Dźwignia nawlekacza chwytacza



12 Opuść dźwignię nawlekacza chwytacza, aż ta kliknie w miejscu.



13 Upewnij się, że nić wychodzi z otworu końcówki dolnego chwytacza.

17 Koniec nici

18 Otwór końcówki dolnego chwytacza

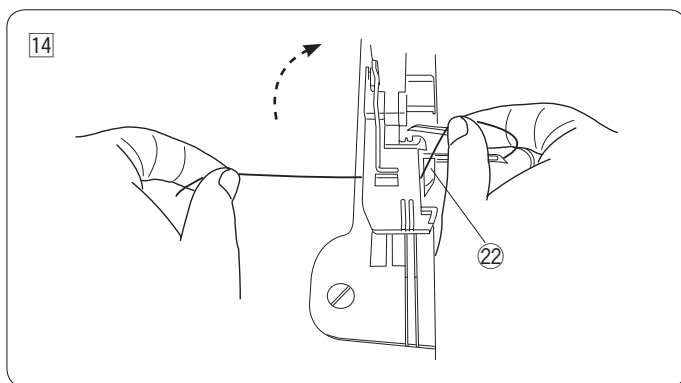
\* Jeśli nić nie wychodzi z otworu, ponownie wykonaj procedurę od kroku 11.

\* Jeśli nić znajduje się za rurką, użyj pincety, aby poprowadzić nić w swoim kierunku pomiędzy chwytaczem dolnym a rurką.

19 Nić (za rurką)

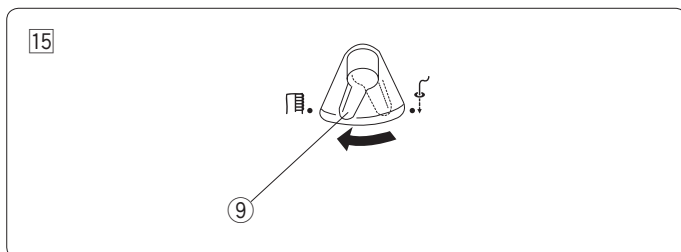
20 Rurka

21 Chwytacz dolny



14 Przeciągnij 4" (10 cm) nici pod czubkiem stopki i pociągnij ją do tyłu pomiędzy stopką a nożem górnym.

22 Nóż górny



15 Przywróć dźwignię przełączającą chwytacz nici do pozycji "SZYCIE".

9 Dźwignia przełączająca chwytacz nici

Zamknij pokrywę chwytacza i opuść dźwignię stopki dociskowej.

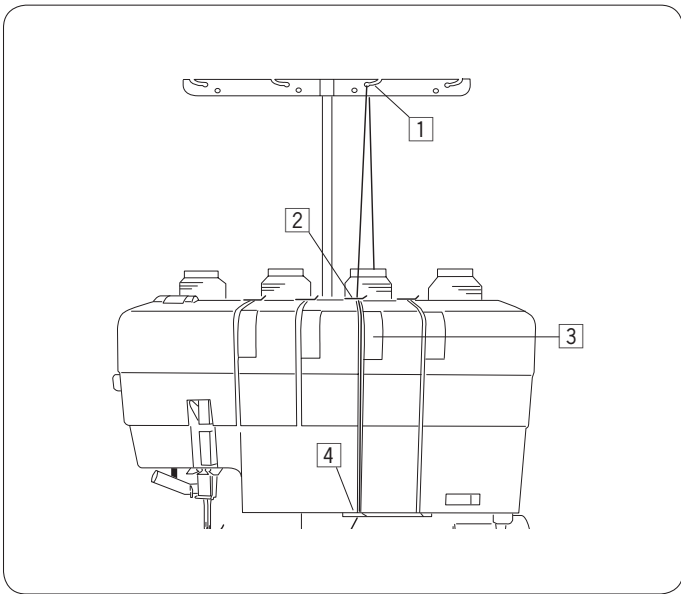
## Nawlekanie górnego chwytacza

### **⚠ OSTRZEŻENIE**

Wyłącz przełącznik zasilania przed nawlekaniem maszyny.

### **UWAGA:**

Dla ułatwienia nawlekania unieś dźwignię stopki dociskowej.

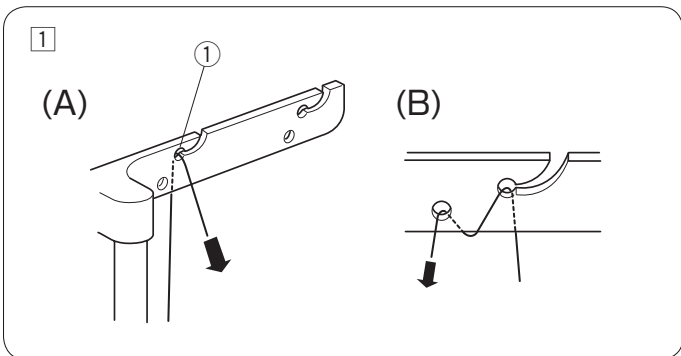


- 1 Poprowadź nić poprzez prowadnik nici od tyłu do przodu: (A)

① Prowadnik nici

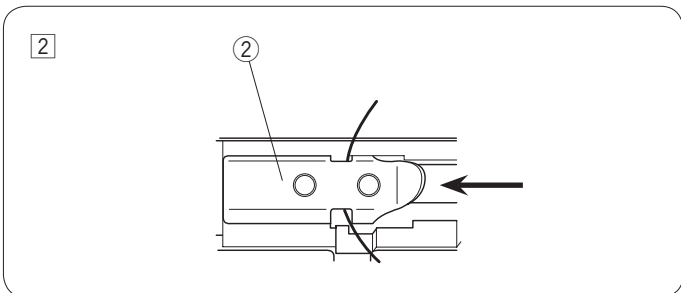
### **UWAGA:**

Jeśli nić podczas szycia ma skłonność do zsuwania się z prowadnika, przewlec nić poprzez oba otwory prowadnika nici: (B)



- 2 Prześlizgnij nić pod prowadnikiem nici pokrywy górnej jak to pokazano na ilustracji obok.

② Prowadnik nici pokrywy górnej



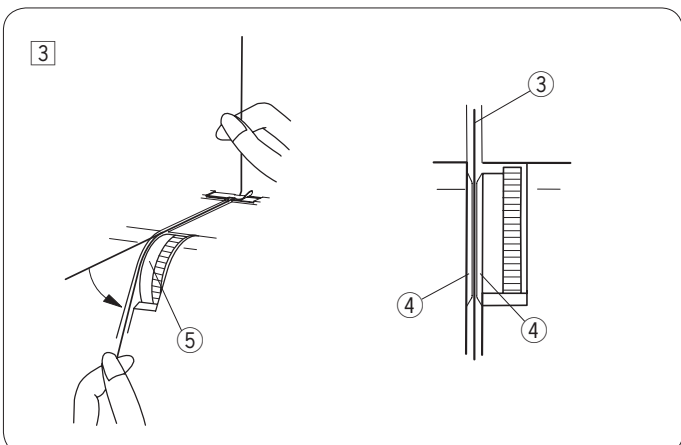
- 3 Pociągnij za nić wzdłuż szczeliny.

Używając obu rąk, włóż nić pomiędzy talerzyki naprężeniowe pokrętła naprężenia nici górnego chwytacza.

③ Nić

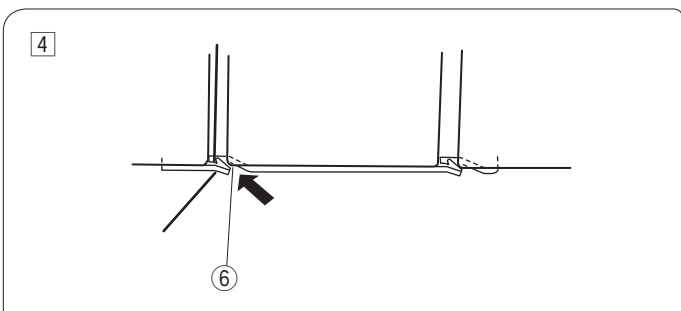
④ Talerzyk naprężeniowy

⑤ Pokrętło naprężenia nici dolnego chwytacza

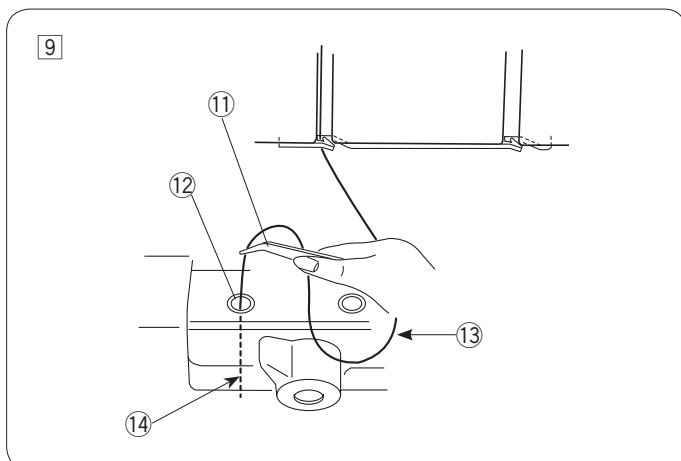
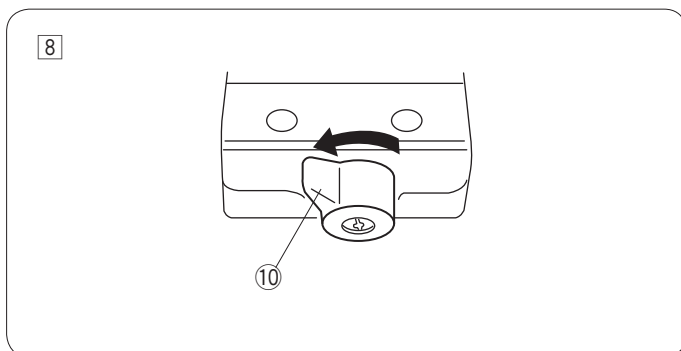
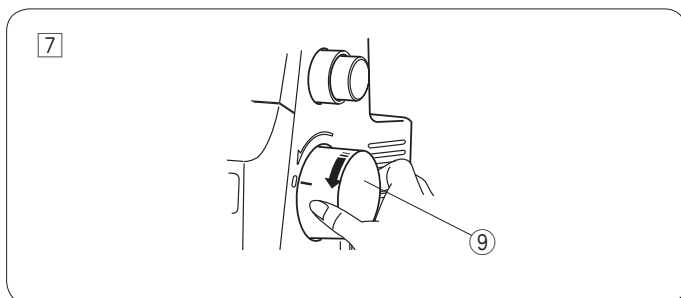
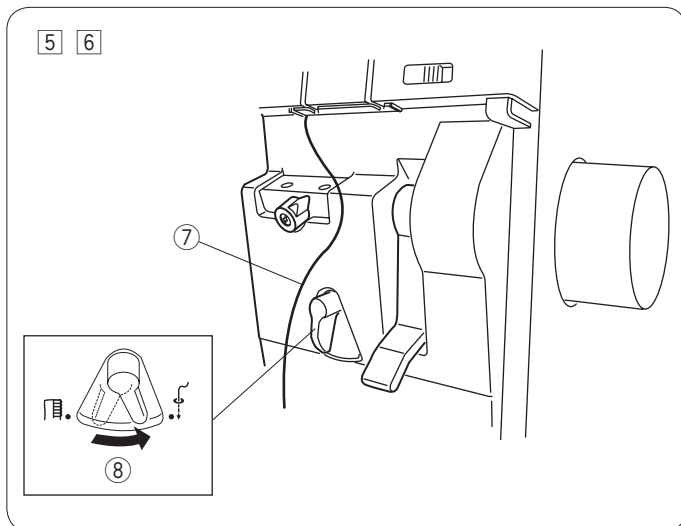
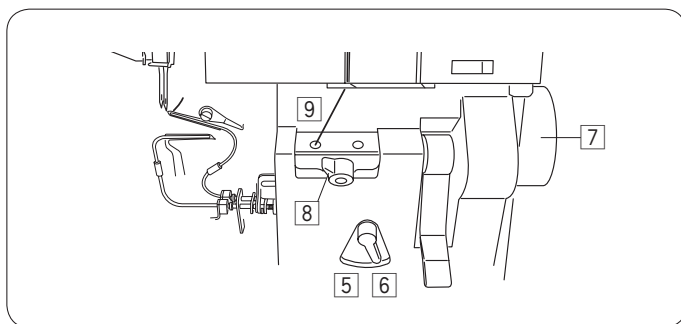


- 4 Poprowadź nić wzdłuż szczeliny oraz przepuść przez lewą szczelinę prowadnika chwytacza nić.

⑥ Lewa szczelina prowadnika chwytacza nici







5 Odwiń mniej więcej 12" (30 cm) nici. Upewnij się, że nić nie zaplątała się wokół dźwigni lub pokrywy.

7 Nić

6 Ustaw dźwignię przełączającą chwytacz nici w pozycji "NAWLEKANIE".

8 Dźwignia przełączająca chwytacz nici

### Ustawienie dźwigni przełączającej chwytacz nici

Ustaw dźwignię chwytacza nici w pozycji "NAWLEKANIE" przesuwając ją w prawo.



Ustaw dźwignię chwytacza nici w pozycji "SZYCIE" przesuwając ją w lewo.



7 Przekręć powoli kołem zamachowym w swoją stronę do momentu, aż kliknie.

To zablokuje w miejscu koło zamachowe.

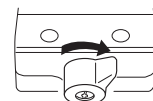
9 Koło zamachowe

8 Przełącz dźwignię wyboru chwytacza na pozycję "DOLNEGO CHWYTACZA".

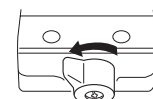
10 Dźwignia wyboru chwytacza

### Dźwignia wyboru chwytacza

Aby nawlec chwytacz dolny przełącz dźwignię wyboru chwytacza w prawo.



Aby nawlec chwytacz górny przełącz dźwignię wyboru chwytacza w lewo.



9 Za pomocą pincety, wsuń 1" (2 cm) lub dłuższy koniec nici do lewego otworu nawlekającego.

11 Pinceta

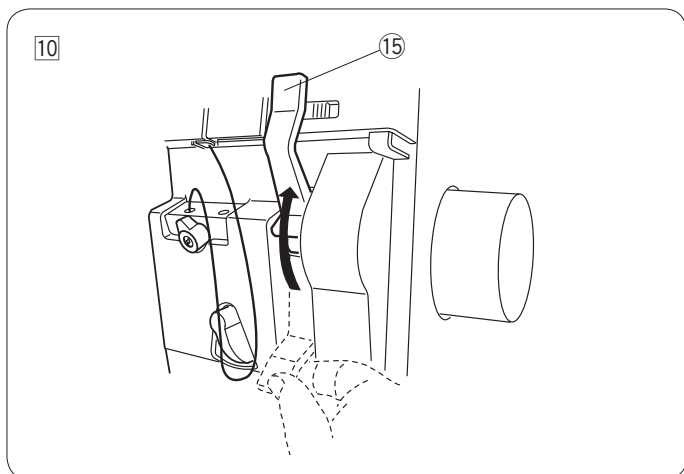
12 Lewy otwór nawlekający

13 Nić (12" (30 cm) lub dłuższa)

14 Koniec nici (1" (2 cm) lub dłuższy)

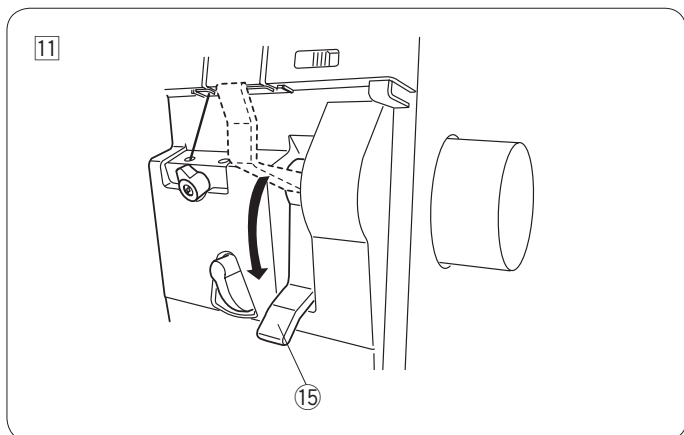
### UWAGA:

- Przytnij końcówkę nici tak, aby gładko wchodziła do otworu nawlekającego.
- Jeśli chcesz nawlec nici specjalne, takie jak wełnonylon, itp., patrz strony 26 i 27.

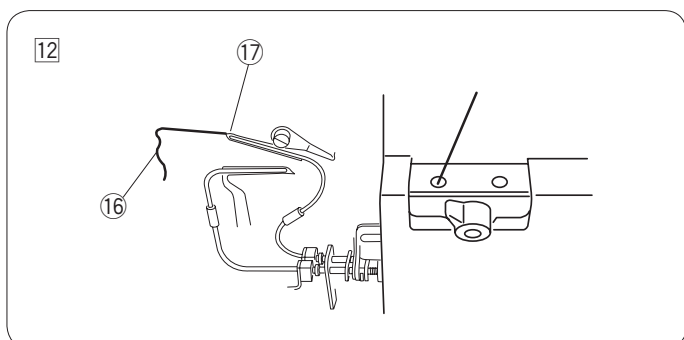


10 Podnieś dźwignię nawlekacza chwytacza ,aż ta kliknie w miejscu.

15 Dźwignia nawlekacza chwytacza



11 Opuść dźwignię nawlekacza chwytacza, aż ta kliknie w miejscu.



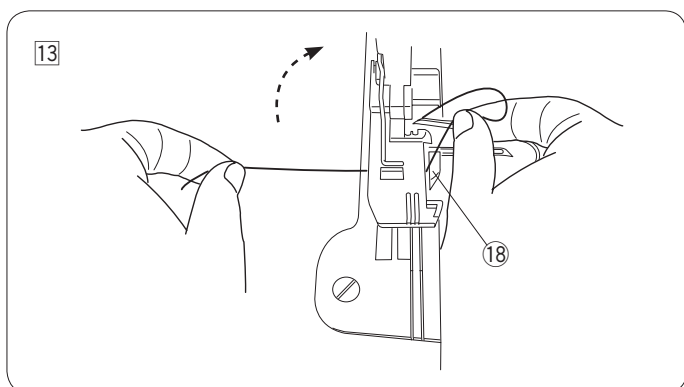
12 Upewnij się, że nić wychodzi z otworu końcówki dolnego chwytacza.

16 Koniec nici

17 Otwór końcówki dolnego chwytacza

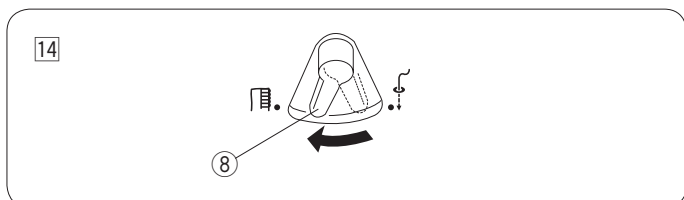
**UWAGA:**

Jeśli nić nie wychodzi z otworu, ponownie wykonaj procedurę od kroku 10.



13 Przeciągnij 4" (10 cm) nici pod czubkiem stopki, i pociągnij ją do tyłu pomiędzy stopką a nożem górnym.

18 Nóż górny



14 Przywórc dźwignię przełączającą chwytacz nici do pozycji "SZYCIE".

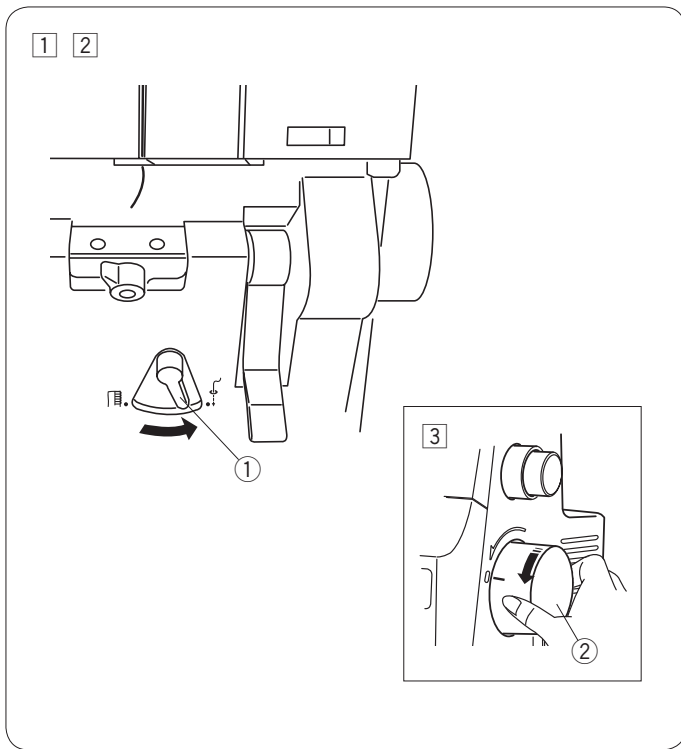
8 Dźwignia przełączająca chwytacz nici

Zamknij pokrywę chwytacza i opuść dźwignię stopki dociskowej.

## Instrukcja używania nawlekacza chwytacza

1. Jeśli podczas szycia zerwie się zarówno górna jak i dolna nić chwytacza, obetnij obie nici tuż przy otworach nawlekających i usuń nici z otworów. Nawlecz ponownie obie nici.
2. Kiedy dźwignia przełączająca chwytacz nici znajduje się w pozycji "NAWLEKANIE" to koło zamachowe jest zablokowane. Nawet przy wciśniętym rozruszniku nożnym, koło zamachowe nie będzie się obracać. Nie kręć kołem zamachowym. Może to doprowadzić do awarii maszyny.
3. Po nawleczeniu chwytacza, opuść dźwignię nawlekania chwytacza i przywróć dźwignię przełączającą chwytacz nici do pozycji "SZYCIE".





## Nawlekanie chwytaczy za pomocą drutu nawlekającego chwytacz lub standardowej nici

Jeśli nici chwytacza wykonane są z materiałów utrudniających nawleczenie, takich jak wełnonylon, są dwa sposoby aby nawlec nici chwytacza:

- Użyj drutu nawlekającego chwytacz
- Przywiąż nić do standardowej nici, której użyjesz później do nawleczenia.

### ⚠ OSTRZEŻENIE

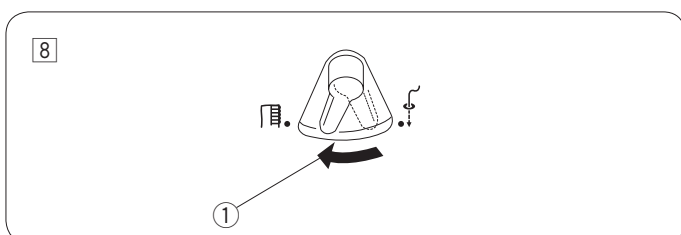
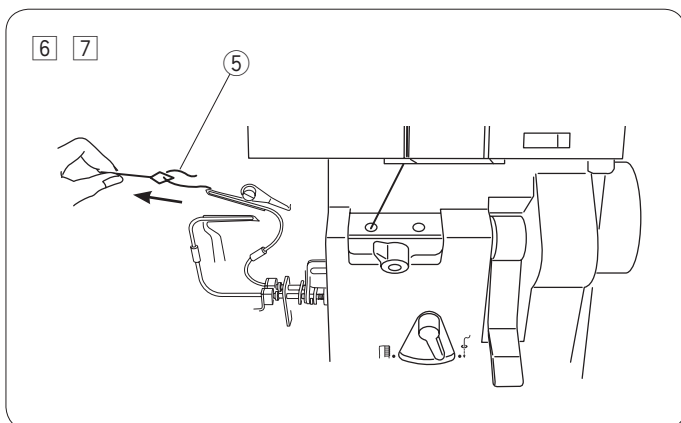
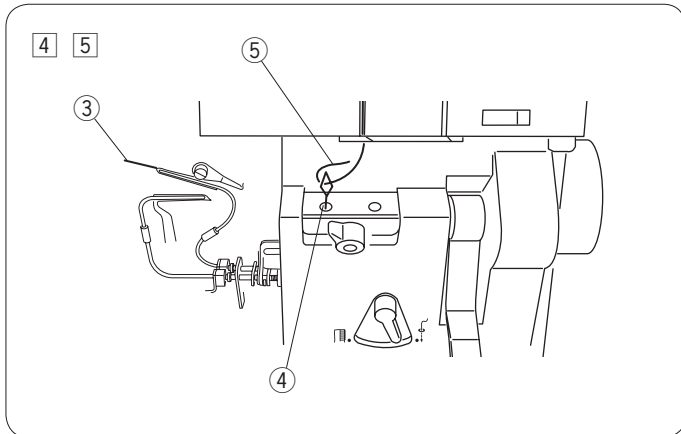
Wyłącz przełącznik zasilania przed nawlecaniem maszyny.

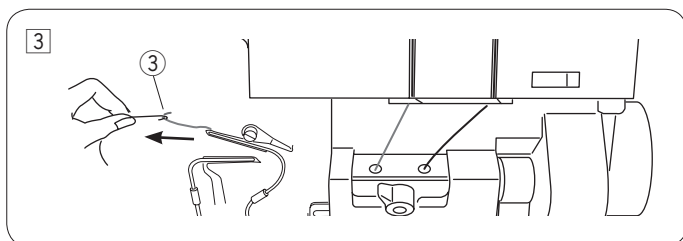
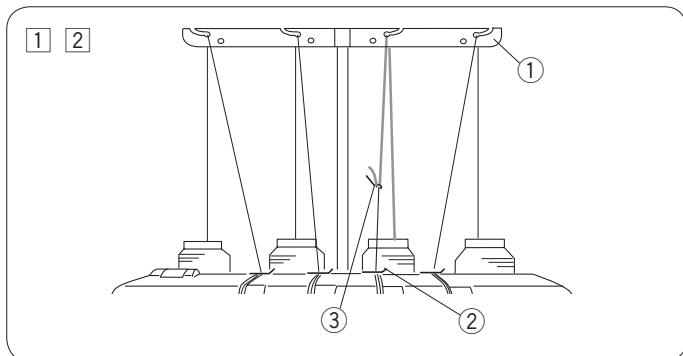
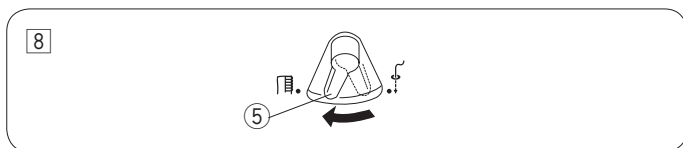
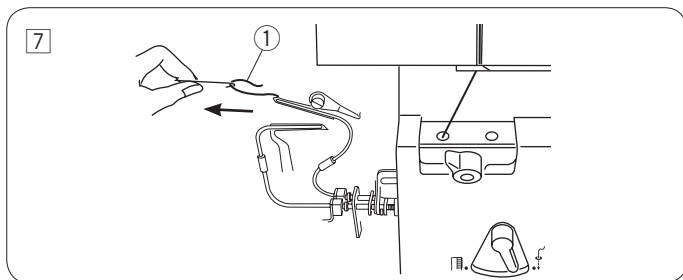
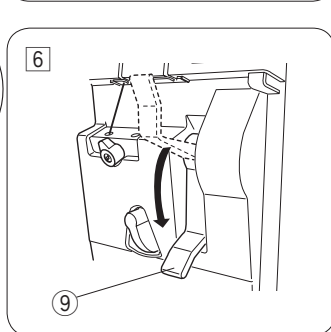
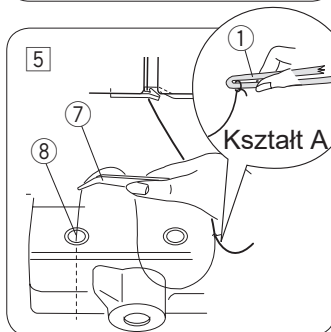
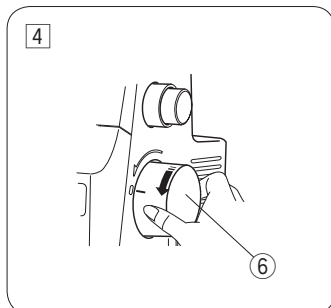
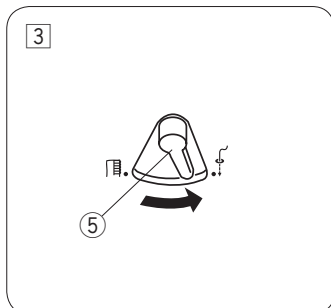
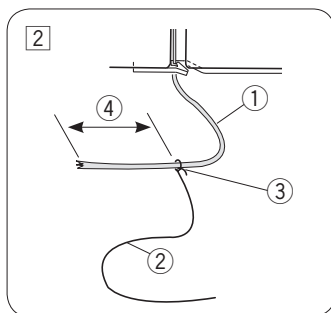
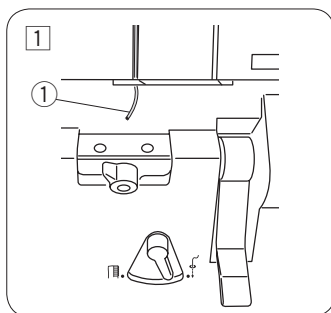
### ⚠ OSTRZEŻENIE

Podczas nawlekania nie podnoś ani nie opuszczaj dźwigni chwytacza nici.

### Korzystanie z drutu nawlekającego chwytacz

- 1 Poprowadź nić w górę do przewodnika chwytacza nici (przed otworem nawlekacza chwytacza).
- 2 Ustaw dźwignię przełączającą chwytacz nici w pozycji "NAWLEKANIE".
  - 1 Dźwignia przełączająca chwytacz nici
- 3 Przekręć powoli kołem zamachowym w swoim kierunku, aż kliknie. To zablokuje koło zamachowe.
  - 2 Koło zamachowe
- 4 Przeciągnij prosty koniec (nie pętelkę) poprzez otwór nawlekacza nici dopóki nie wyjdzie z końcówki otworu chwytacza.
  - 3 Luźny koniec drutu nawlekającego chwytacz
  - 4 Otwór nawlekacza chwytacza
- 5 Przeprowadź około 2" (5 cm) nici poprzez oczko drutu nawlekającego chwytacz.
  - 5 Nić
- 6 Pociągnij za luźny koniec drutu nawlekającego chwytacz do momentu, aż nić wyjdzie z otworu końcówki chwytacza.
- 7 Usuń nić z drutu nawlekającego chwytacz.
- 8 Przywróć dźwignię przełączającą chwytacz nici do pozycji "SZYCIE".





## Użycie standardowej nici

- 1 Poprowadź nić do prowadnika chwytacza nici (na przeciwko otworu nawlekacza nici).
  - 1 Nić chwytacza
- 2 Przygotuj 12" (30 cm) standardowej nici i przywiąż ją 5 cm od końca nici chwytacza.
  - 2 Nić standardowa
  - 3 Węzeł
  - 4 5 cm

### UWAGA:

Przy przywiązywaniu standardowej nici do nici chwytacza, zawiąż możliwie jak najmniejszy węzeł i odetnij nadmiar standardowej nici.

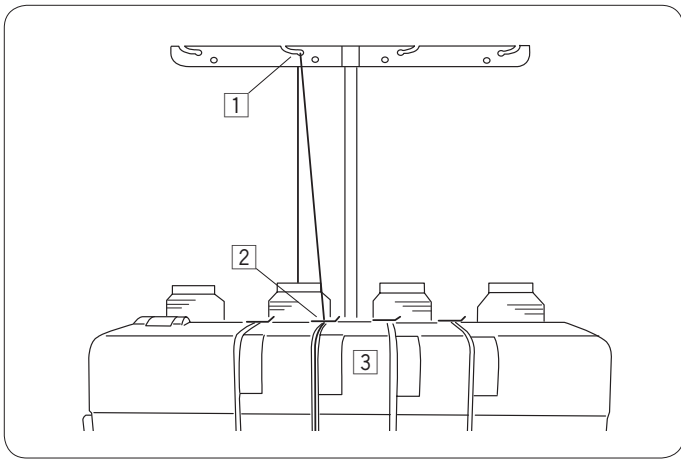
- 3 Ustaw dźwignię przełączającą nawlekacz chwytacza w pozycji "SZYCIE"
  - 5 Dźwignia przełączająca nawlekacz chwytacza
- 4 Przekręć powoli w swoją stronę kołem zamachowym dopóki nie kliknie. To zablokuje koło w miejscu.
  - 6 Koło zamachowe
- 5 Za pomocą pincety, wsuń około 1" (2 cm) standardowej nici do otworu nawlekającego.
  - 7 Pinceta
  - 8 Otwór nawlekacza chwytacza
- 6 Unieś dźwignię nawlekacza chwytacza, aż ta kliknie w miejscu. Opuść dźwignię nawlekacza chwytacza, aż ta kliknie w miejscu.
  - 9 Dźwignia nawlekacza chwytacza
- 7 Wyciągnij około 4" (10 cm) standardowej nici z otworu końcówki chwytacza i przytnij ją przy węźle.

\* Kiedy węzeł osiągnie otwór nawlekacza chwytacza, złóż luźny koniec nici chwytacza w sposób przedstawiony na rysunku w postaci kształtu A w procedurze 5.

- 8 Przywróć dźwignię przełączającą nawlekacz chwytacza do pozycji "SZYCIE".

## Zmiana nawleczonej nici chwytacza

- 1 Obetnij nawleczoną nić chwytacza pomiędzy prowadnikiem nici a górną pokrywą prowadnika nici.
  - 1 Prowadnik nici
  - 2 Górna pokrywa prowadnika nici
- 2 Umieść nową szpulkę nici chwytacza. Poprowadź nową nić chwytacza poprzez prowadnik nici i przywiąż ją do nici nawlekającej chwytacz. Zawiąż możliwie jak najmniejszy węzeł.
  - 3 Węzeł
- 3 Powoli ciągnij za nić nawlekającą chwytacz dopóki z otworu końcówki chwytacza nie wyjdzie węzeł.



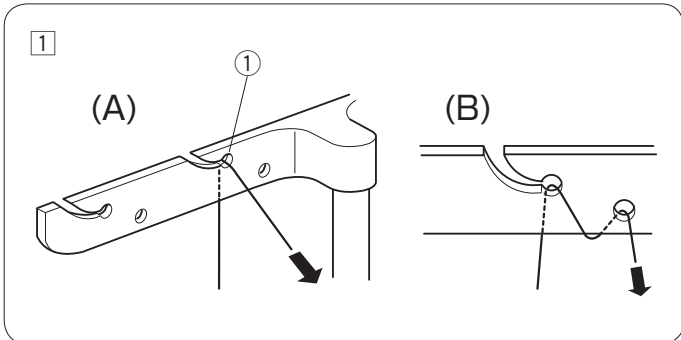
## Nawlekanie prawej igły

### **⚠ OSTRZEŻENIE**

Wyłącz przełącznik zasilania przed nawlekaniem maszyny.

### **UWAGA:**

Aby ułatwić nawlekanie, unieś dźwignię stopki dociskowej.

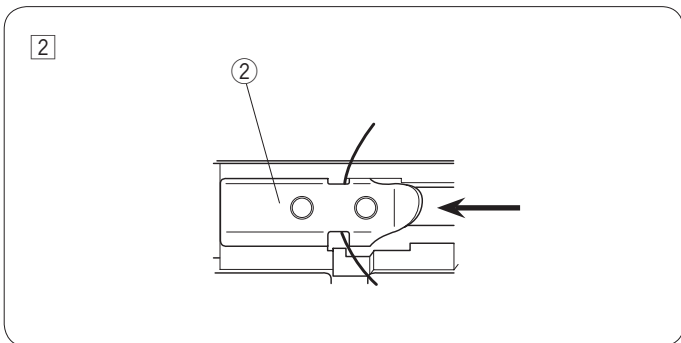


- 1 Poprowadź nić poprzez prowadnik nici od tyłu do przodu: (A)

① Prowadnik nici

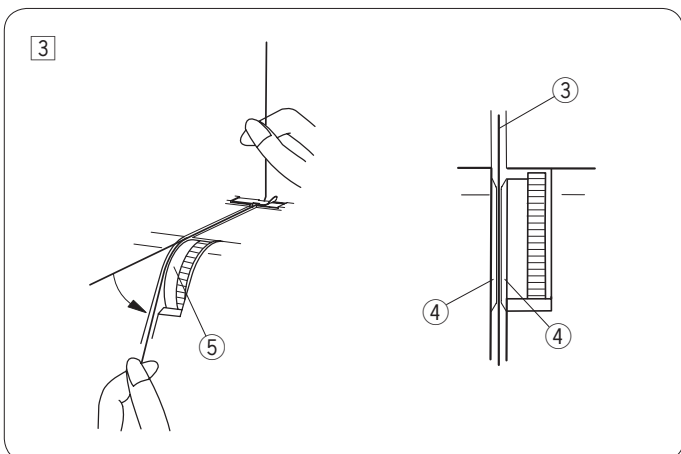
### **UWAGA:**

Jeśli nić podczas szycia ma skłonność do zsuwania się z prowadnika, przewlec nić poprzez oba otwory prowadnika nici:(B)



- 2 Prześlizgnij nić pod prowadnikiem nici pokrywy górnej jak to pokazano na ilustracji obok.

② Prowadnik nici pokrywy górnej



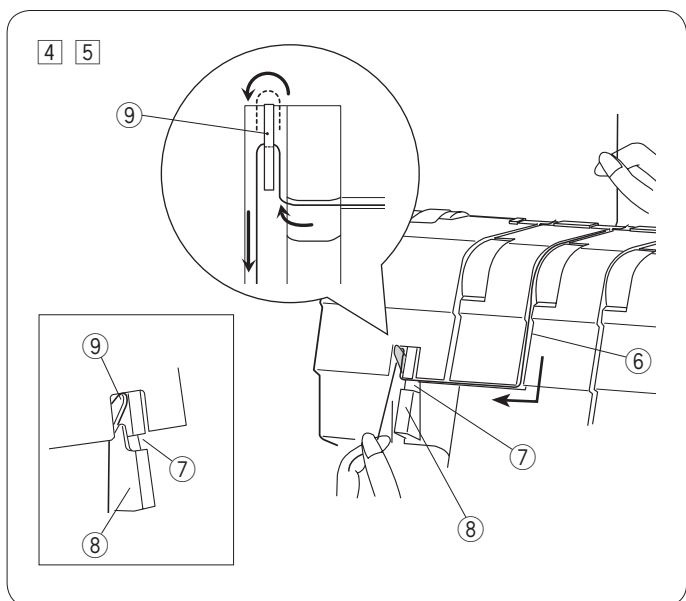
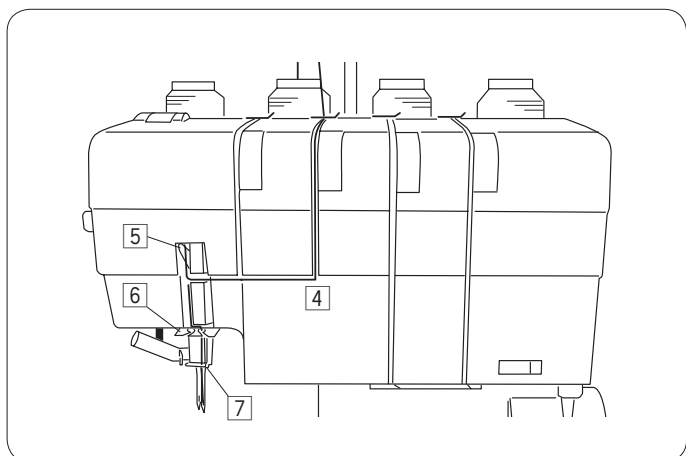
- 3 Pociągnij za nić wzdłuż szczeliny.

Używając obu rąk, włóż nić pomiędzy talerzyki naprężeniowe pokrętła naprężeniowego nici od prawej igły.

③ Nić

④ Talerzyk naprężeniowy

⑤ Pokrętło naprężenia nici od prawej igły

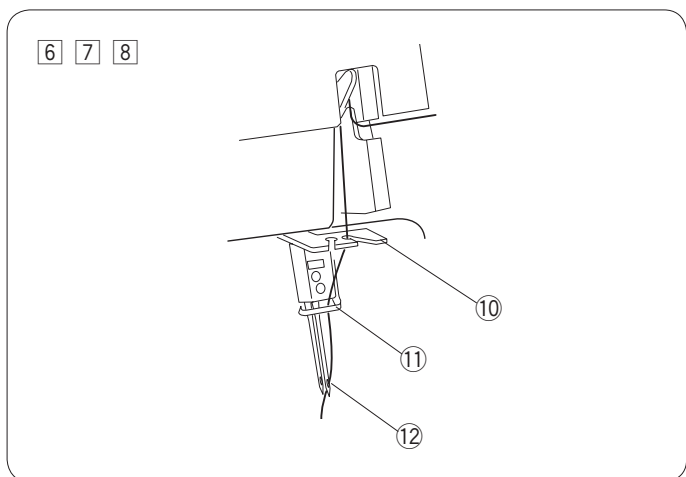


4 Pociągnij za nić w dół wzdłuż szczeliny i poprowadź ją w lewo poprzez ścieżkę nawlekania.

- 6 Szczelina
- 7 Ścieżka nawlekania

5 Pociągnij za nić w górę wzdłuż lewej strony osłony szarpaka i poprowadź ją nad przewodnikiem nici szarpaka.

- 8 Osłona szarpaka
- 9 Przewodnik nici szarpaka



6 Przeciągnij nić przez prawą szczelinę przewodnika nici igły.

- 10 Przewodnik nici igły

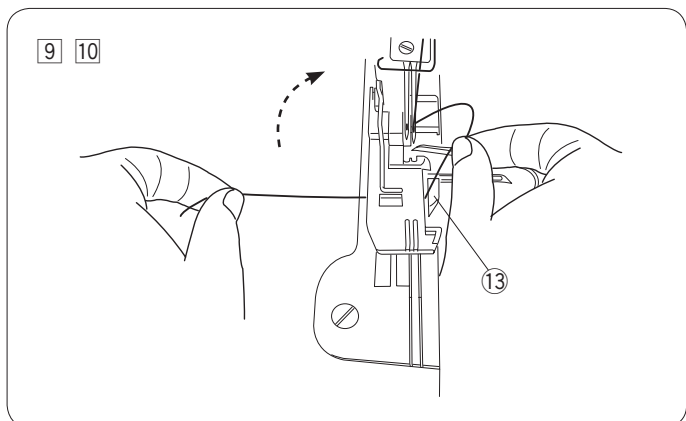
7 Przeciągnij nić przez przewodnik nici igielnicy od lewej do prawej.

- 11 Przewodnik nici igielnicy

8 Nawlecz prawą igłę od przodu.

- 12 Prawa igła

\* Użyj nawlekacza igły (patrz str. 30).

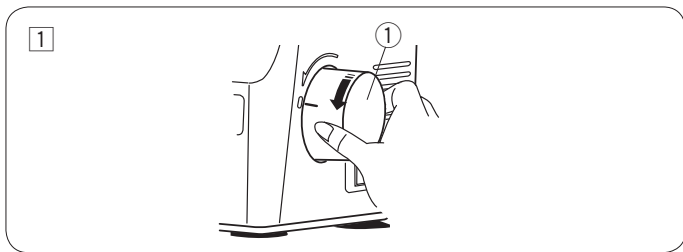


9 Wyciągnij około 4" (10 cm) nici z igły i prześlizgnij ją pod stopką tak aby znalazła się pomiędzy stopką a nożem górnym.

- 13 Nóż górny

10 Zamknij pokrywę chwytacza i opuść dźwignię stopki dociskowej.

\* Szczegółowe informacje dotyczące nawlekania lewej igły znajdziesz na stronach 31 i 32.

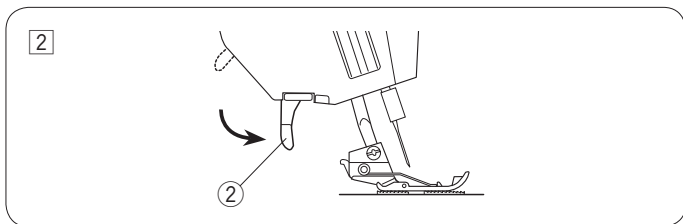


## Korzystanie z nawlekcza igły

Postępując zgodnie z procedurą 7 na stronie 29 lub stronie 32, nawlecz igły za pomocą nawlekcza igły pokazanego poniżej.

### **⚠ OSTRZEŻENIE**

Wyłącz przełącznik zasilania przed nawlecaniem maszyny.

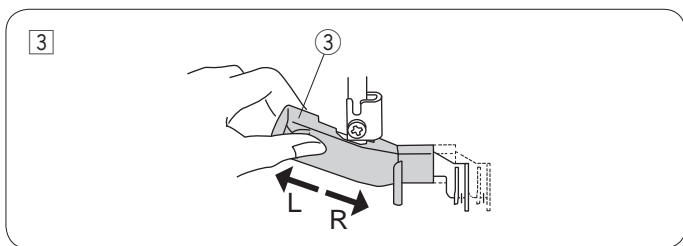


- 1 Przekręć kołem zamachowym w swoim kierunku, aby zrównać znak "σ" na osłonie paska ze znakiem "-" na kole zamachowym.

① Koło zamachowe

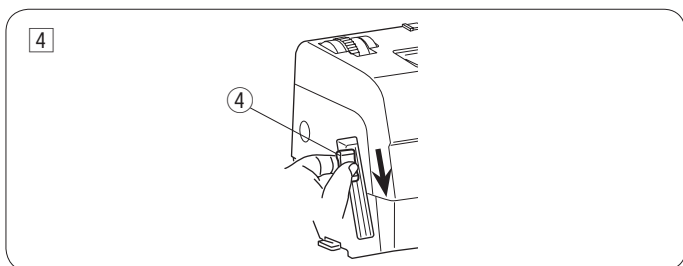
- 2 Obniż dźwignię stopki dociskowej.

② Dźwignia stopki dociskowej



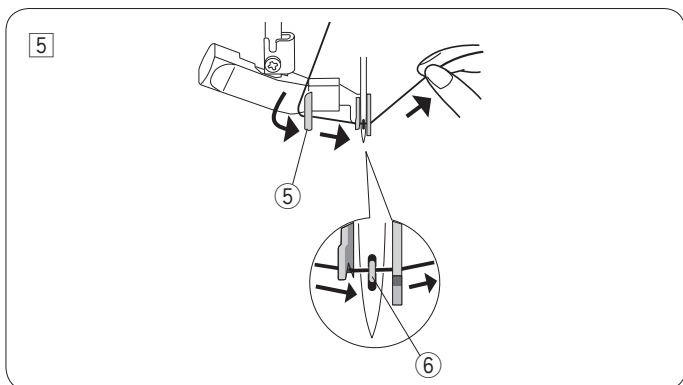
- 3 Ustaw dźwignię przełączającą nawlekcza igły na R przy nawlecaniu prawej igły. Ustaw dźwignię przełączającą nawlekcza igły na L przy nawlecaniu lewej igły.

③ Dźwignia przełączająca nawlekcza igły



- 4 Obniż do samego końca dźwignię nawlekcza igły.

④ Dźwignia nawlekcza igły

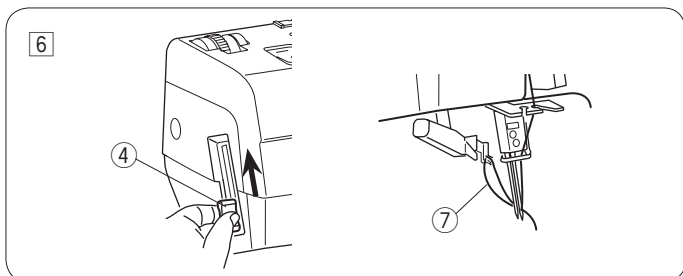


- 5 Poprowadź nić wzdłuż prowadnika dźwigni przełączającej nawlekcza igły od lewej strony i pod haczykiem.

⑤ Prowadnik

⑥ Haczyk

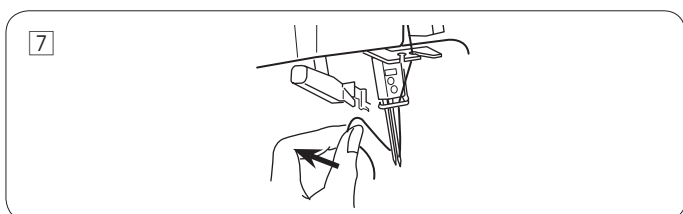
\* Upewnij się że nić lub twój palec nie dotykają górnego chwytacza ani górnego noża.



- 6 Powoli unieś dźwignię nawlekcza tak aby pętla nici została wyciągnięta z igły.

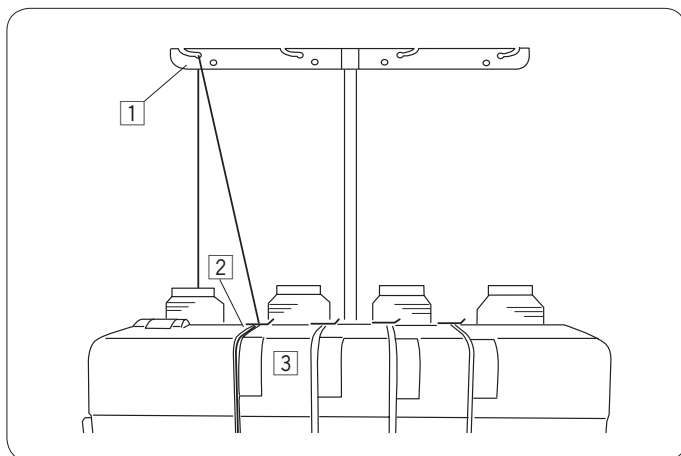
④ Dźwignia nawlekcza igły

⑦ Pętla



- 7 Pociągnij za pętlę nici i wyciągnij koniec nici do tyłu poprzez ucho igielne.





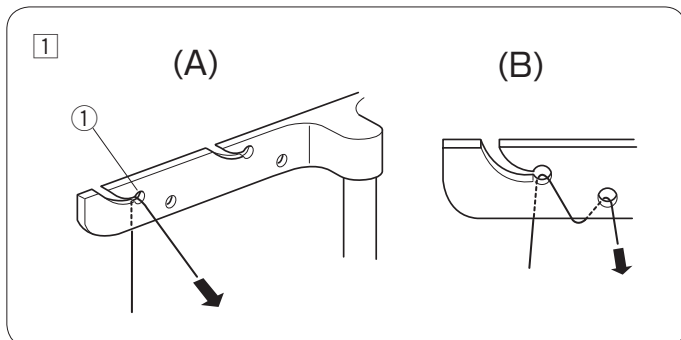
## Nawlekanie lewej igły

### ⚠ OSTRZEŻENIE

Wyłącz przełącznik zasilania przed nawlekaniem maszyny.

### UWAGA:

Aby ułatwić nawlekanie, unieś dźwignię stopki dociskowej.

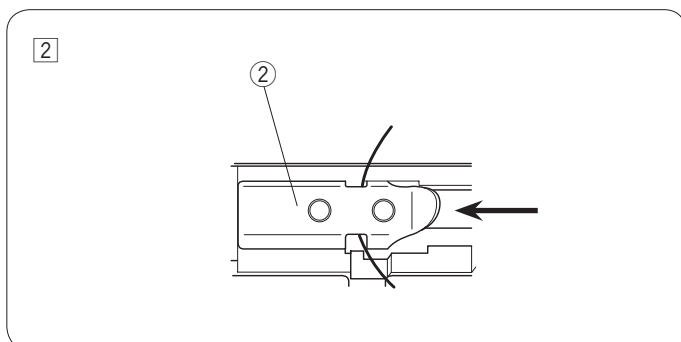


- 1 Poprowadź nić poprzez prowadnik nici od tyłu do przodu: (A)

① Prowadnik nici

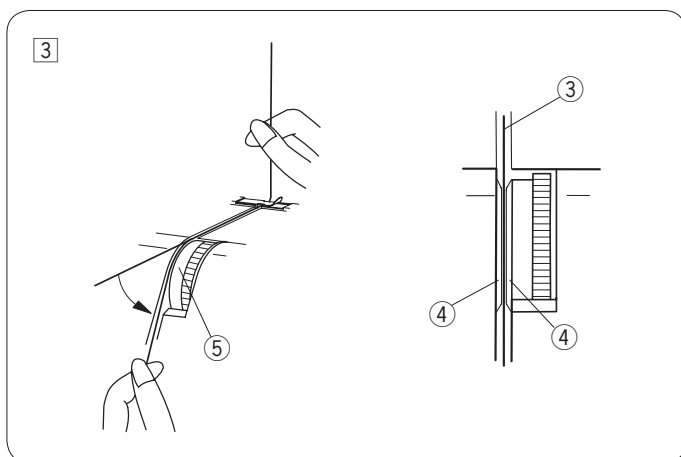
### UWAGA:

Jeśli nić podczas szycia ma skłonność do zsuwania się z prowadnika, przewlec nić poprzez oba otwory prowadnika nici:(B)



- 2 Prześlizgnij nić pod prowadnikiem nici pokrywy górnej jak to pokazano na ilustracji obok.

② Prowadnik nici pokrywy górnej

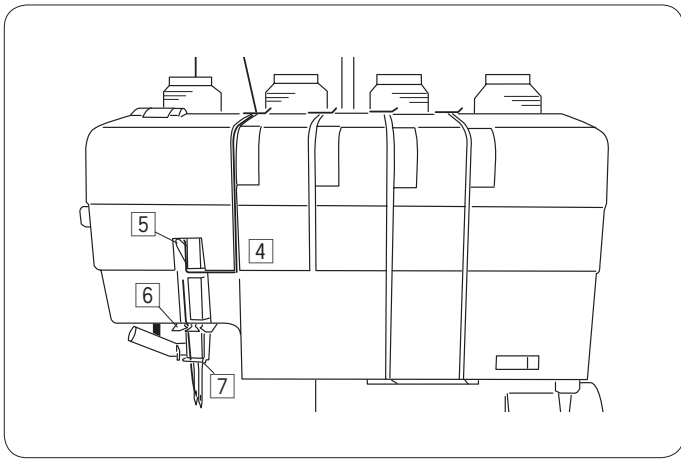


- 3 Pociągnij za nić wzdłuż szczeliny. Używając obu rąk, włóż nić pomiędzy talerzyki naprężeniowe pokrętła naprężeniowego nici od lewej igły.

③ Nić

④ Talerzyk naprężeniowy

⑤ Pokrętło naprężenia nici od lewej igły

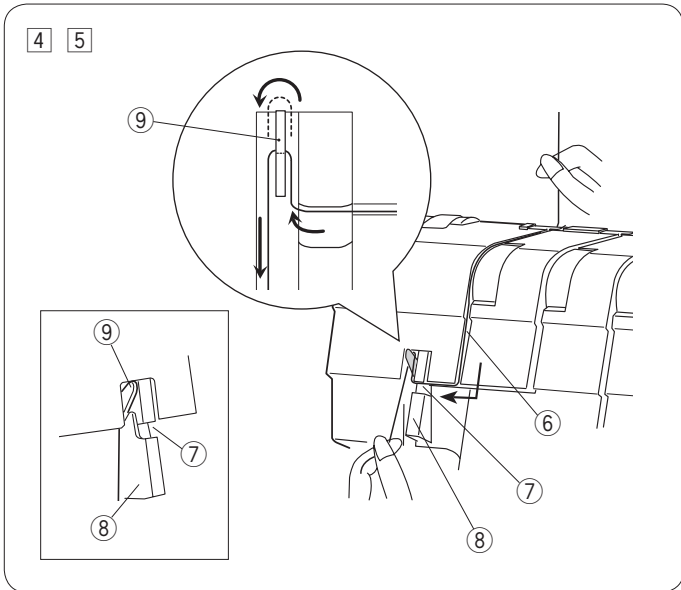


4 Pociągnij za nić w dół wzdłuż szczeliny i poprowadź ją w lewo poprzez ścieżkę nawlekania.

- 6 Szczelina
- 7 Ścieżka nawlekania

5 Pociągnij za nić w górę wzdłuż lewej strony osłony szarpaka i poprowadź ją nad przewodnikiem nici szarpaka.

- 8 Osłona szarpaka
- 9 Prowadnik nici szarpaka



6 Przeciągnij nić przez lewą szczelinę przewodnika nici igły.

- 10 Prowadnik nici igły

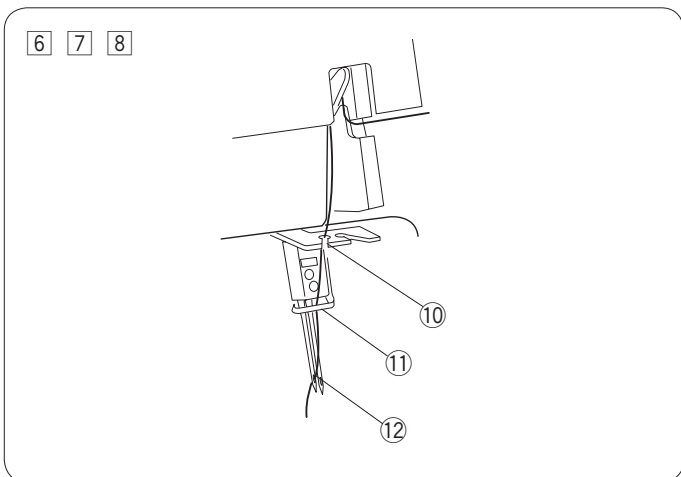
7 Przeciągnij nić przez prowadnik nici igielnicy od lewej do prawej.

- 11 Prowadnik nici igielnicy

8 Nawlecz lewą igłę od przodu.

- 12 Lewa igła

\* Użyj nawlekcza igły (patrz str. 30).

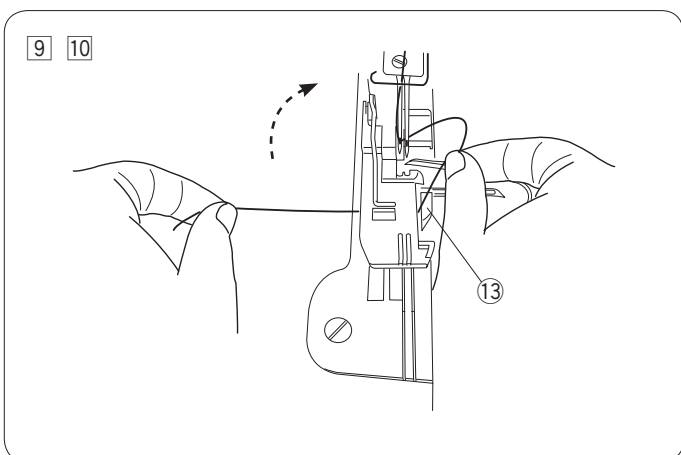


9 Wyciągnij około 4" (10 cm) nici z igły i prześlizgnij ją pod stopką tak aby znalazła się pomiędzy stopką a nożem górnym.

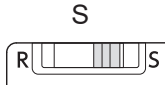
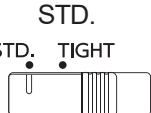

Szczegółowe informacje dotyczące nawlekania prawej igły znajdziesz na stronach 31 i 32.

- 13 Nóż górny

10 Zamknij pokrywę chwytacza i opuść dźwignię stopki dociskowej.



## Karta nici i igieł

Typ materiału	Niść	Igła	Pokrętko długości ściegu	Dyferencjał różnicowy	Dźwignia przełączająca języczek	Suwak ustawienia naprężenia dolnego chwytacza	Nóż górny
Lekki Organda, Żorżeta, Batyst, Krepdeszyn, Futrówka	Syntetyczna # 80-100	HAX1SP # 11-14	2.0-3.0	0.5-1.0			Włączony 
Średni Bawełna, Len, Satyna, Zwykła tkanina	Syntetyczna # 60-100	HAX1SP # 14	2.5-3.5	1.0			
Ciężki Tweed, Płaszczówka, Denim, Ircha, Gruba tkanina	Syntetyczna # 50-100	HAX1SP # 14	3.0-5.0	1.0			
Dzianiny Trykot	Syntetyczna # 60-90 Wełnonylonowa (do górnego chwytacza)	HAX1SP # 11-14	2.5-3.5	1.0-2.0			

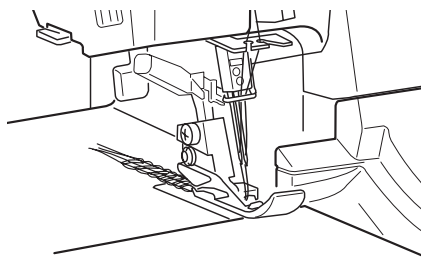
\* Aby uzyskać szczegółowe informacje dotyczące regulacji długości ściegu i dyferencjału różnicowego, patrz strony 37-38 (4 nici), strona 39 (3 nici) lub strona 40 (2 nici).

\* Użyj nici wełnonylonowej jako nici górnego chwytacza do mereżki, pikotki i ściegu rolującego

## SZYCIE TESTOWE

### Rozpoczęcie szycia

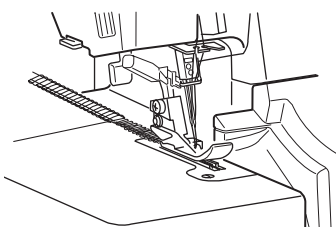
- 1 Zamknij pokrywę boczną i pokrywę chwytyacza. Włącz (ON) przełącznik zasilania.
  - 2 Upewnij się, że nóż górny jest włączony (w górnej pozycji).
  - 3 Opuść dźwignię stopki dociskowej.
  - 4 Przeciągnij wszystkie nici do tyłu pod stopką. Powoli uruchom maszynę i stwórz 2" (5 cm) łańcuszek nici i jednocześnie delikatnie ciągnij za niego do tyłu. Sprawdź łańcuszek.
  - 5 Włóż materiał pod czubek stopki. (Nie musisz podnosić stopki.) Szyj powoli. Materiał będzie podawany automatycznie. Prowadź materiał w pożądanym kierunku.
- \* W przypadku grubego materiału, podnieś stopkę dociskową i włóż materiał przed nóż. Opuść stopkę i zacznij szycь prowadząc materiał.



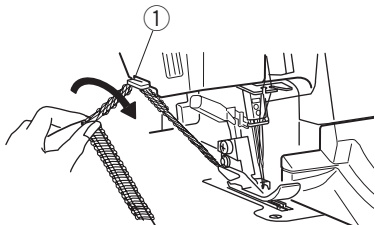
### Zakończenie szycia

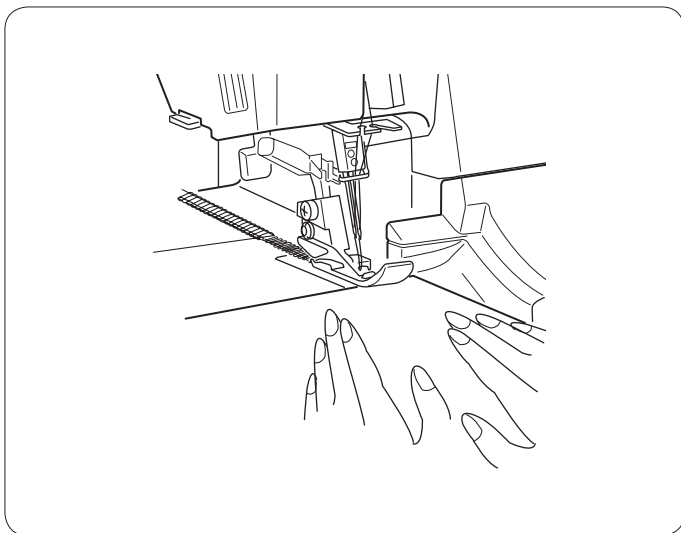
- 1 Po zakończeniu szycia, kontynuuj powoli tworząc około 5" (12 cm) łańcuszek nici delikatnie ciągnąc przy tym za niego do tyłu.
- 2 Obetnij nici za pomocą obcinacza nici, pozostawiając łańcuszek nici około 2" (5 cm) długości przy końcu materiału.
  - 1 Obcinacz nici

1



2

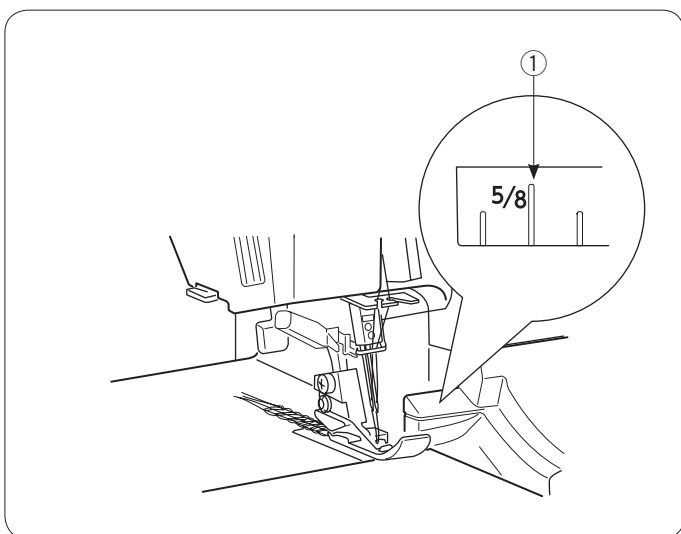




### Szycie ciągłe

Włóż kolejny kawałek materiału pod czubek stopki i rozpocznij szycie. Przy zwykłym materiale nie musisz podnosić stopki dociskowej.

- \* Przy grubym materiale, podnieś stopkę dociskową i włóż materiał na przeciwko noża. Opuść stopkę i rozpocznij szycie prowadząc materiał.



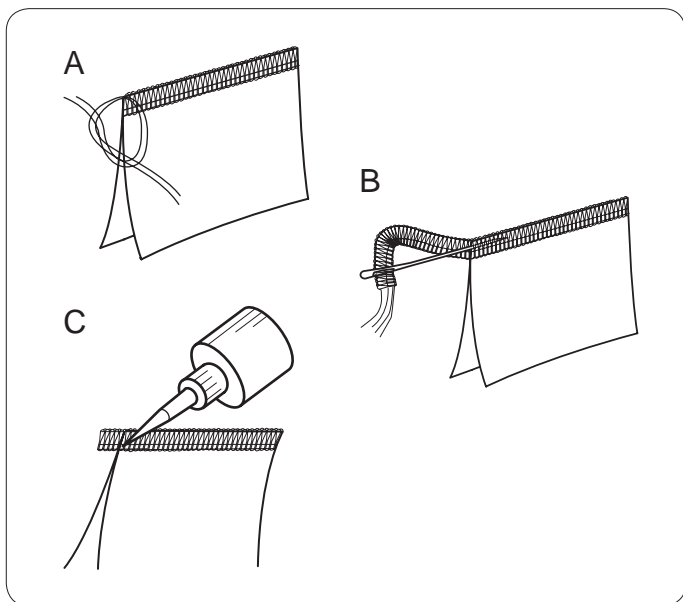
### Korzystanie z linii prowadzących

Linie prowadzące znajdujące się u góry pokrywy chwytacza pomagają zachować dystans od położenia opadania prawej igły.

Cyfry znajdujące się u góry pokrywy chwytacza wskazują dystans w calach od położenia prawej igły.

- ① 5/8" na prawo od położenia prawej igły.

- \* Szerokość cięcia pomiędzy położeniem opadania prawej igły a górnym nożem, w jego standardowej pozycji, wynosi 3.5 mm (patrz strona 12).

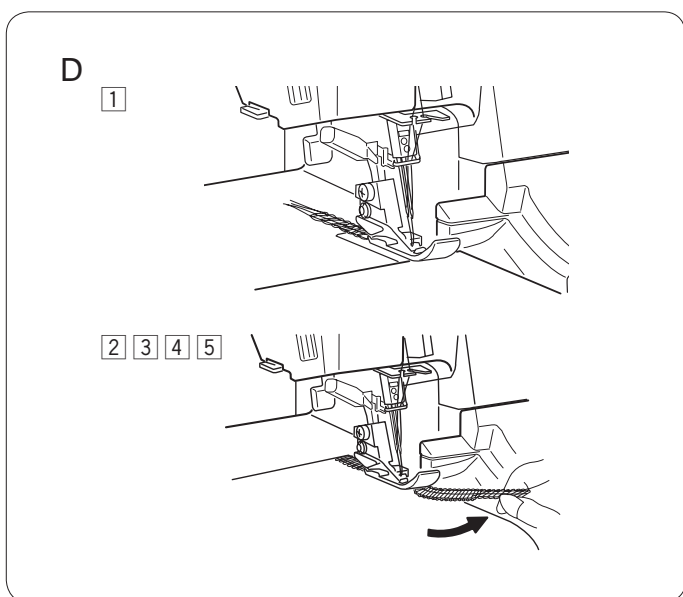


## Zabezpieczanie końcówek

Aby zapobiec strzępieniu się, musisz pozostawić łańcuszek nici o długości około 2" (5 cm) na początku i na końcu szwu. Aby zabezpieczyć początek i koniec szwu, wybierz jedną z następujących metod.

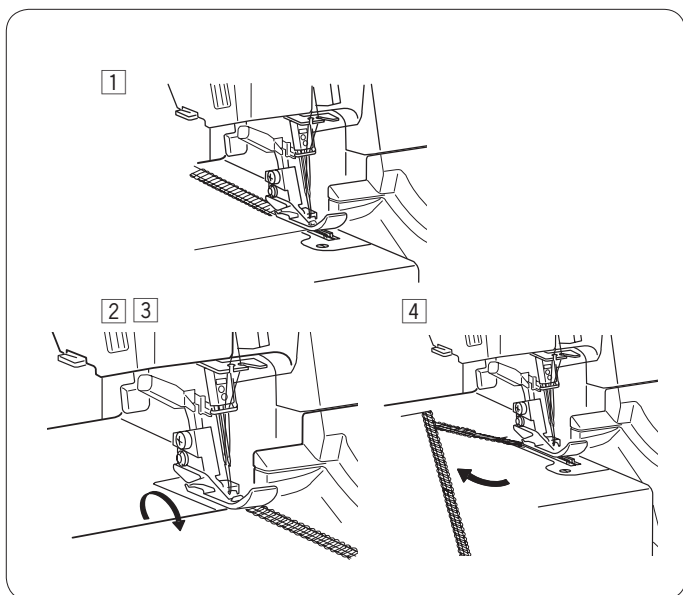
### Na początku szwu

- A. Odseparuj i zwiąż ze sobą końcówki nici.
- B. Przewlec łańcuszek poprzez duże ucho igielne i wpleć łańcuszek w ściąg owerlokowe w materiale.
- C. Obetnij łańcuszek przy brzegu materiału i nałóż niewielką ilość uszczelnacza na końce nici.



### D. Zabezpieczenie początku szwu za pomocą maszyny:

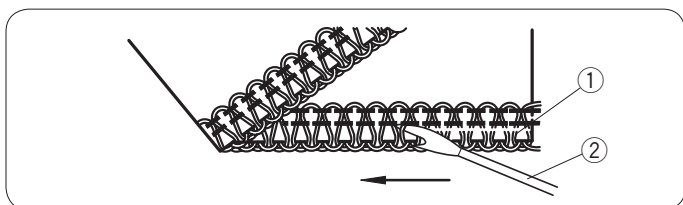
- 1 Przed umieszczeniem materiału w maszynie, uszyj łańcuszek nici o długości około 2" (5 cm).
- 2 Umieść materiał w maszynie. Przeszyj kilka ściągów i zatrzymaj maszynę.
- 3 Podnieś stopkę dociskową i przelóż łańcuszek nici w lewo i wokół stopki dociskowej.
- 4 Umieść łańcuszek nici pomiędzy stopką dociskową a nożem górnym, przytrzymując go w miejscu przy opuszczaniu stopki dociskowej.
- 5 Po uszyciu około 1" (2.5 cm), przelóż łańcuszek nici w prawo i pod górnym nożem, obcinając wyszty łańcuszek.



### Na końcu szwu

Zabezpieczenie końca szwu za pomocą maszyny

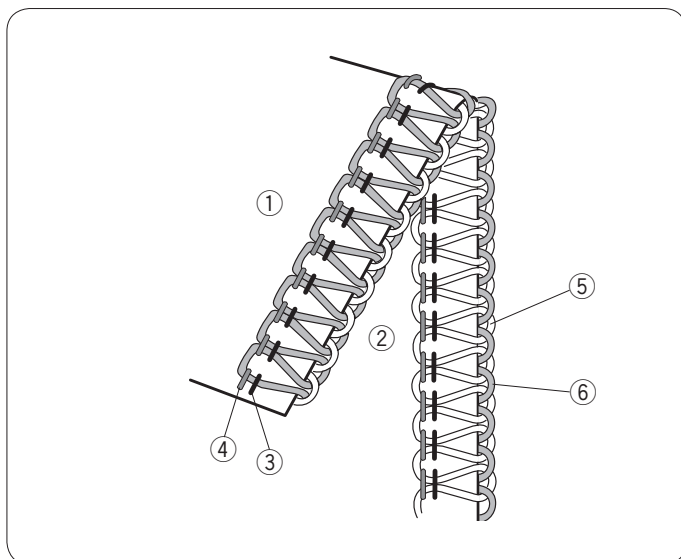
- 1 Przeszyj jeden ściąg na końcu szwu.
- 2 Podnieś igłę i stopkę dociskową i delikatnie wyciągnij nici z języczka.
- 3 Obróć materiał spodem do góry.
- 4 Szyj około 1" (2.5 cm) nad ściągami i odchyl materiał.



### Obcinanie szwów

Aby obciąć szwy, obetnij nić górnego chwytacza za pomocą rozpruwacza (nie dodany do maszyny).

- 1 Nić górnego chwytacza
- 2 Rozpruwacz

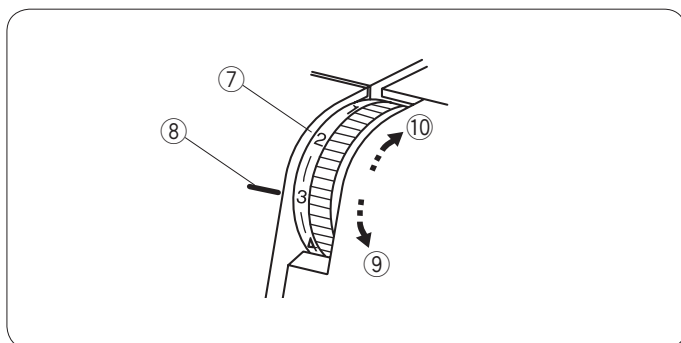


## Naprężenie nici (4 nici)

### Poprawne naprężenie

Ilustracja po lewej stronie przedstawia szew uszty z poprawnym naprężeniem. Zwróć uwagę, że może być konieczne dostosowanie naprężenia nici w zależności od użytego materiału i nici.

- ① Spód materiału
- ② Wierzch materiału
- ③ Nić prawej igły
- ④ Nić lewej igły
- ⑤ Nić górnego chwytacza
- ⑥ Nić dolnego chwytacza



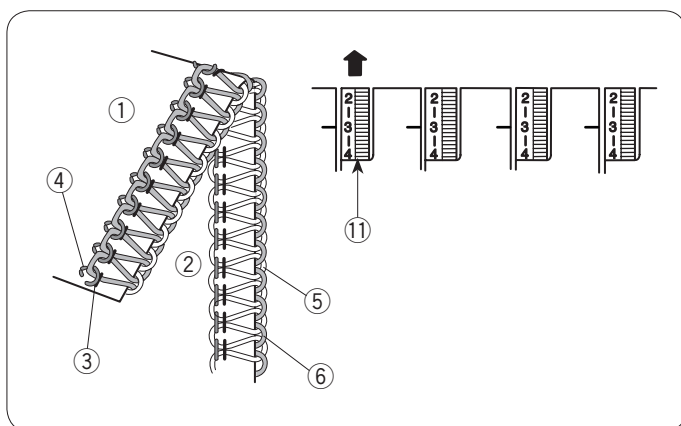
### Regulacja naprężenia nici

Ustaw wszystkie pokrętki naprężenia nici na "3".

Szyj i sprawdź naprężenie nici.

Jeśli na testowym kawałku materiału naprężenie nie jest satysfakcjonujące, możesz ustawić naprężenie za pomocą pokrętki naprężenia nici.

- ⑦ Pokrętło naprężenia nici
- ⑧ Wyznacznik ustawienia
- ⑨ Luzowanie
- ⑩ Naprężanie



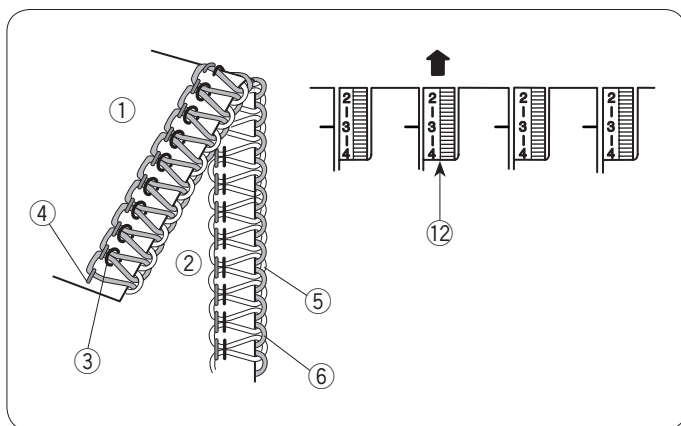
### Naprężenie nici lewej igły jest za słabe

Ilustracja po lewej stronie przedstawia uszty szew podczas gdy naprężenie nici lewej igły było zbyt luźne.

#### Porada:

Zwiększ naprężenie nici lewej igły.

- ⑪ Pokrętło naprężenia nici lewej igły



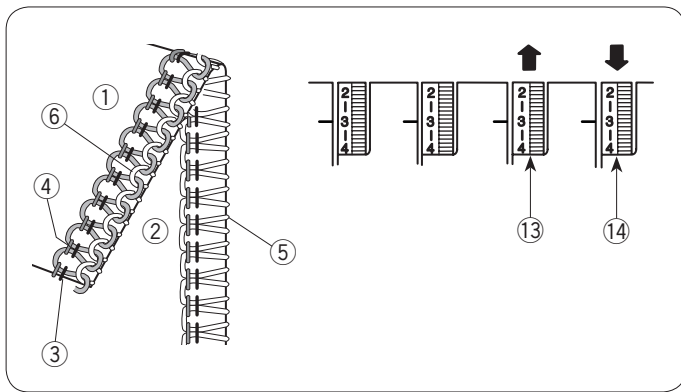
### Naprężenie nici prawej igły jest za słabe

Ilustracja po lewej stronie przedstawia uszty szew podczas gdy naprężenie nici prawej igły było zbyt luźne.

#### Porada:

Zwiększ naprężenie nici prawej igły.

- ⑫ Pokrętło naprężenia nici prawej igły



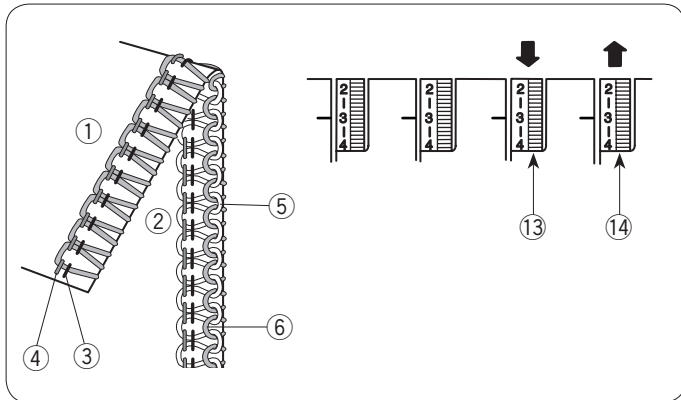
### Rozregulowane naprężenie nici chwytacza (1)

Ilustracja po lewej przedstawia rezultaty szycia, kiedy naprężenie nici dolnego chwytacza jest za mocne i/lub naprężenie nici górnego chwytacza jest za słabe.

#### Porada:

Poluzuj naprężenie nici dolnego chwytacza i/lub zwiększ naprężenie nici górnego chwytacza.

- ① Spodnia strona materiału
- ② Wierzchnia strona materiału
- ③ Nić prawej igły
- ④ Nić lewej igły
- ⑤ Nić górnego chwytacza
- ⑥ Nić dolnego chwytacza
- ⑬ Pokrętko naprężenia nici górnego chwytacza
- ⑭ Pokrętko naprężenia nici dolnego chwytacza



### Rozregulowane naprężenie nici chwytacza (2)

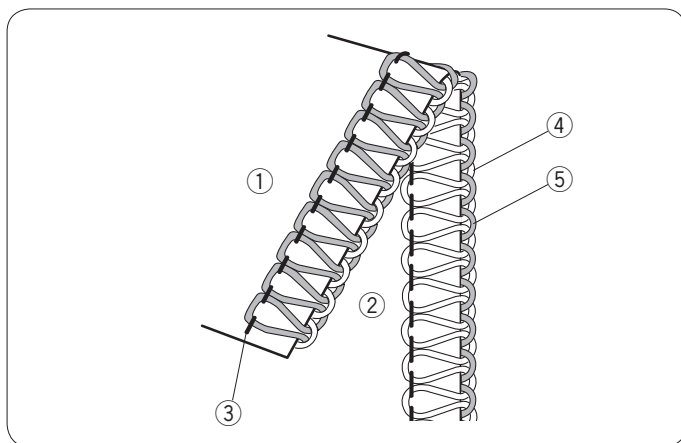
Ilustracja po lewej przedstawia rezultaty szycia, kiedy naprężenie nici górnego chwytacza jest za mocne i/lub naprężenie nici dolnego chwytacza jest za słabe.

#### Porada:

Poluzuj naprężenie nici górnego chwytacza i/lub zwiększ naprężenie nici dolnego chwytacza.

- ⑬ Pokrętko naprężenia nici górnego chwytacza
- ⑭ Pokrętko naprężenia nici dolnego chwytacza



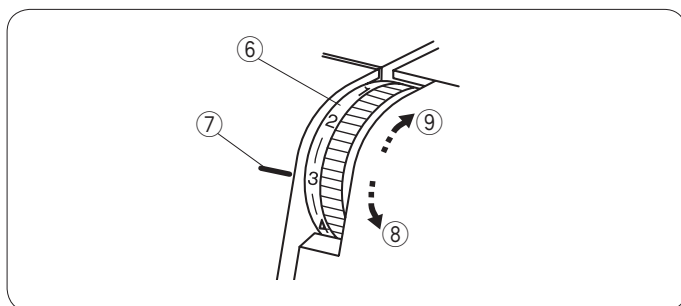


## Naprężenie nici (3 nici)

### Poprawne naprężenie

Ilustracja po lewej stronie przedstawia szew uszty z poprawnym naprężeniem. Zwóć uwagę, że może być konieczne dostosowanie naprężenia nici w zależności od użytego materiału i nici.

- ① Spód materiału
- ② Wierzch materiału
- ③ Nić prawej lub lewej igły
- ④ Nić górnego chwytacza
- ⑤ Nić dolnego chwytacza



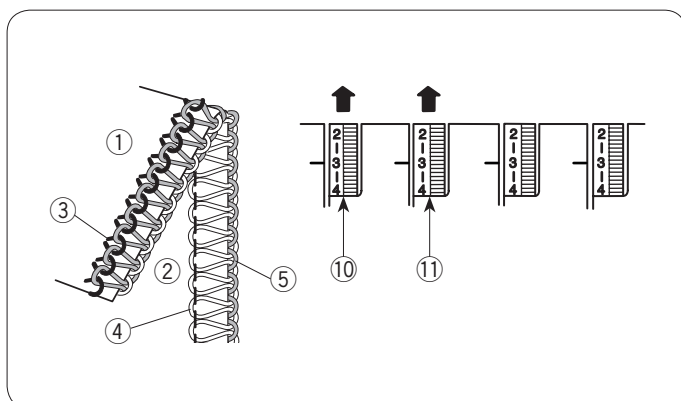
### Regulacja naprężenia nici

Ustaw trzy pokrętła naprężenia nici na "3".

Szyj i sprawdź naprężenie nici.

Jeśli na testowym kawałku materiału naprężenie nie jest satysfakcjonujące, możesz ustawić naprężenie za pomocą pokrętła naprężenia nici.

- ⑥ Pokrętło naprężenia nici
- ⑦ Wyznacznik ustawienia
- ⑧ Luzowanie
- ⑨ Naprężanie



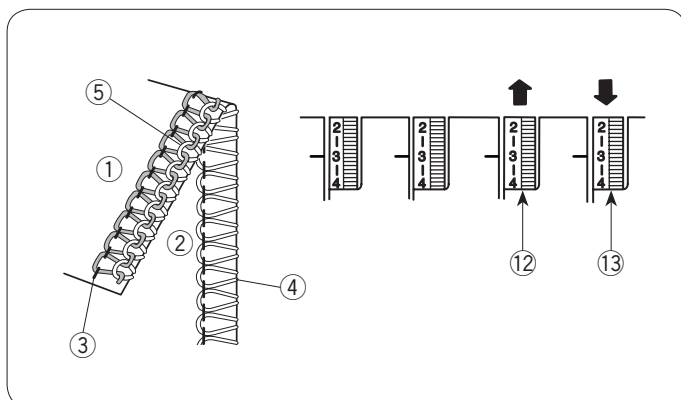
### Naprężenie nici igły jest za słabe

Ilustracja po lewej stronie przedstawia uszty szew podczas gdy naprężenie nici lewej lub prawej igły było zbyt luźne.

#### Porada:

Zwiększ naprężenie nici igły.

- ⑩ Pokrętło naprężenia nici lewej igły
- ⑪ Pokrętło naprężenia nici prawej igły



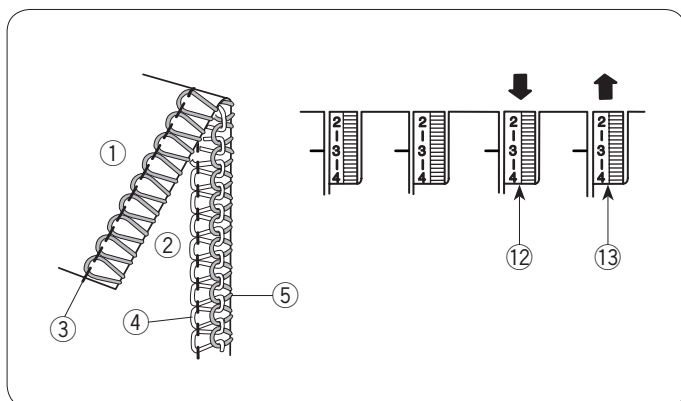
### Naprężenie nici chwytacza jest rozregulowane (1)

Ilustracja po lewej przedstawia rezultaty szycia kiedy naprężenie nici dolnego chwytacza jest za mocne i/lub naprężenie nici górnego chwytacza jest za słabe.

#### Porada:

Poluzuj naprężenie nici dolnego chwytacza i/lub zwiększ naprężenie nici górnego chwytacza.

- ⑫ Pokrętło naprężenia nici górnego chwytacza
- ⑬ Pokrętło naprężenia nici dolnego chwytacza



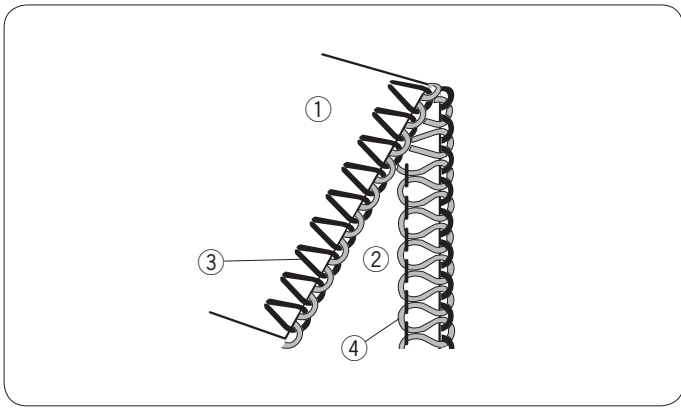
### Naprężenie nici chwytacza jest rozregulowane (2)

Ilustracja po lewej przedstawia rezultaty szycia kiedy naprężenie nici górnego chwytacza jest za mocne i/lub naprężenie nici dolnego chwytacza jest za słabe.

#### Porada:

Poluzuj naprężenie nici górnego chwytacza i/lub zwiększ naprężenie nici dolnego chwytacza.

- ⑫ Pokrętło naprężenia nici górnego chwytacza
- ⑬ Pokrętło naprężenia nici dolnego chwytacza

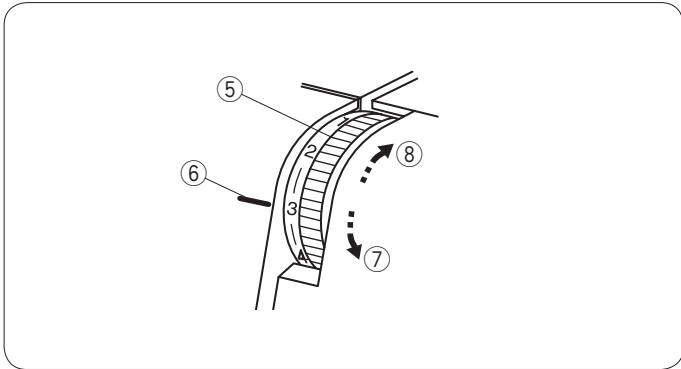


## Naprężenie nici (2 nici)

### Poprawne naprężenie

Ilustracja po lewej stronie przedstawia szew uszyty z poprawnym naprężeniem. Zwróć uwagę, że może być konieczne dostosowanie naprężenia nici w zależności od użytego materiału i nici.

- ① Spód materiału
- ② Wierzch materiału
- ③ Prawa lub lewa nić igły
- ④ Nić dolnego chwytacza

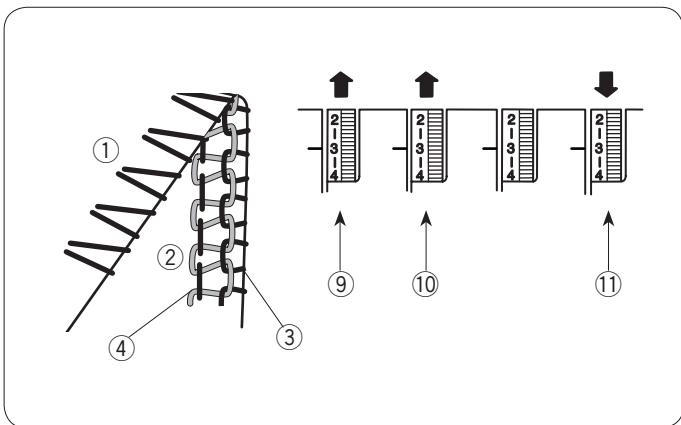


### Regulacja naprężenia nici

Ustaw suwak ustawienia naprężenia dolnego chwytacza na TIGHT. Ustaw dwa pokrętki naprężenia nici na "3". Szyj i sprawdź naprężenia nici.

Jeśli na testowym kawałku materiału naprężenie nie jest satysfakcjonujące, możesz ustawić naprężenie za pomocą pokręteł naprężenia nici.

- ⑤ Pokrętko naprężenia nici
- ⑥ Wyznacznik ustawienia
- ⑦ Luzowanie
- ⑧ Naprężanie



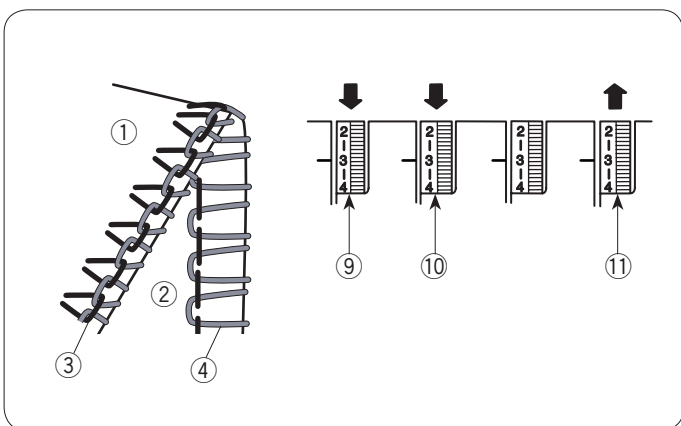
### Naprężenie nici igły/dolnego chwytacza jest rozregulowane (1)

Ilustracja po lewej stronie przedstawia uszyty szew podczas gdy naprężenie nici dolnego chwytacza było za mocne i/lub naprężenie nici igły było za słabe.

#### Porada:

Zmniejsz naprężenie nici dolnego chwytacza i/lub zwiększ naprężenie nici igły.

- ⑨ Pokrętko naprężenia nici lewej igły
- ⑩ Pokrętko naprężenia nici prawej igły
- ⑪ Pokrętko naprężenia nici dolnego chwytacza



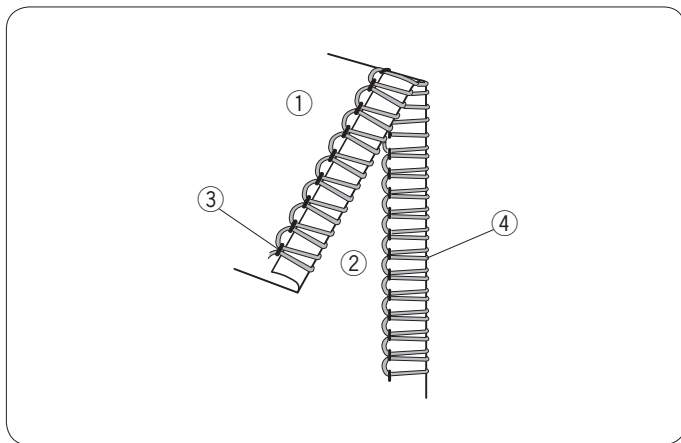
### Naprężenie nici igły/dolnego chwytacza jest rozregulowane (2)

Ilustracja po lewej stronie przedstawia uszyty szew podczas gdy naprężenie nici igły była za mocne i/lub naprężenie nici dolnego chwytacza było za słabe.

#### Porada:

Zmniejsz naprężenie nici igły i/lub zwiększ naprężenie nici dolnego chwytacza.

- ⑨ Pokrętko naprężenia nici lewej igły
- ⑩ Pokrętko naprężenia nici prawej igły
- ⑪ Pokrętko naprężenia nici dolnego chwytacza



### Poprawne naprężenie dla mierzki

Ilustracja po lewej stronie przedstawia szew uszuty z poprawnym naprężeniem. Zwróć uwagę, że może być konieczne dostosowanie naprężenia nici w zależności od użytego materiału i nici.

Użyj syntetycznej nici jako nici igły i wełnonylonowej nici jako nici dolnego chwytacza.

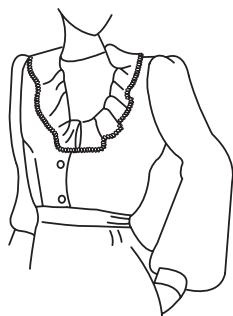
Ustaw suwak ustawienia naprężenia dolnego chwytacza na STD. Pozostałe ustawienia są takie same jak w 3-nitkowej mierzce (patrz strona 42).

Aby uzyskać najlepsze rezultaty, wykonaj test z użyciem materiału i nici, których chesz użyć i dostosuj odpowiednie naprężenie.

- ① Spód materiału
- ② Wierzch materiału
- ③ Nić igły
- ④ Nić dolnego chwytacza

## MEREŻKA, PIKOTKA I ŚCIEG ROLUJĄCY

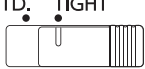


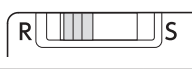


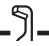
### Ustawienia maszyny w zależności od użytego materiału i nici



Ustawienie pokręteł naprężeń może się różnić w zależności od rodzaju i grubości materiału i użytych nici.

#### **⚠ OSTRZEŻENIE**

Przed wymianą igły lub przed ustawieniem dźwigni języczka należy wyłączyć przełącznik zasilania.

	Mereżka			Pikotka			Ścieg rolujący		
Suwak ustawienia naprężeń dolnego chwytacza	TIGHT 			TIGHT 			STD. 		
	* Po nawleczeniu ustaw suwak na TIGHT.			* Po nawleczeniu ustaw suwak na TIGHT.					
Standardowe ustawienia pokręteł naprężeń	Prawa igła	Górny chwytacz	Dolny chwytacz	Prawa igła	Górny chwytacz	Dolny chwytacz	Prawa igła	Górny chwytacz	Dolny chwytacz
	(Syntetyk) 3-4	(Syntetyk) 3	(Syntetyk) 3	(Syntetyk) 2-4	(Syntetyk) 3	(Syntetyk) 3	(Syntetyk) 4	(Syntetyk) 3	(Syntetyk) 3
	(Syntetyk) 4	(Wełno nylon) 1	(Syntetyk) 3	-	-	-	(Syntetyk) 4	(Wełno nylon) 1	(Syntetyk) 3
	(Syntetyk) 4	(Wełno nylon) 1	(Wełno nylon) 3				(Syntetyk) 4	(Wełno nylon) 1	(Wełno nylon) 3
Pokrętko dł. ściegu	R			3-4			R		
Dyferencjał różnicowy	1.0			1.0			1.0		
Dźwignia przełączająca języczek	R 			R 			R 		
Nóż górny	Włączony 								
Igła	Użyj prawej igły: HA-1 SP No. 11 (Usuń lewą igłę.)								
Niść igły	Syntetyk: No. 80 - 100								
Materiał	Lekkie tkaniny takie jak organdyna, krepdeszyn, batyst i żorzeta								

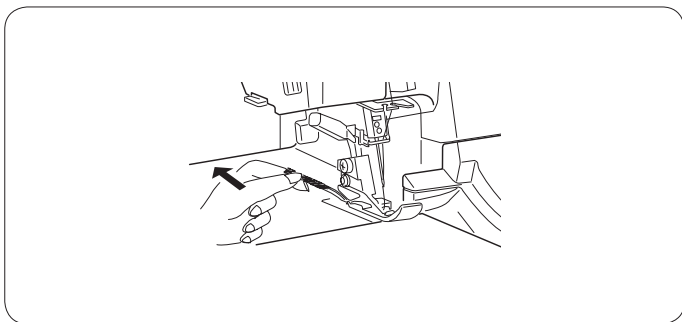
\* Szczegółowe informacje dotyczące usuwania igły znajdują się na stronie 10.

\* Szczegółowe informacje dotyczące regulacji długości ściegu znajdują się na stronie 11.

\* Szczegółowe informacje dotyczące regulacji dyferencjału różnicowego znajdują się na stronie 11.

\* Szczegółowe informacje dotyczące regulacji dźwigni przełączającej języczek znajdują się na stronie 13.

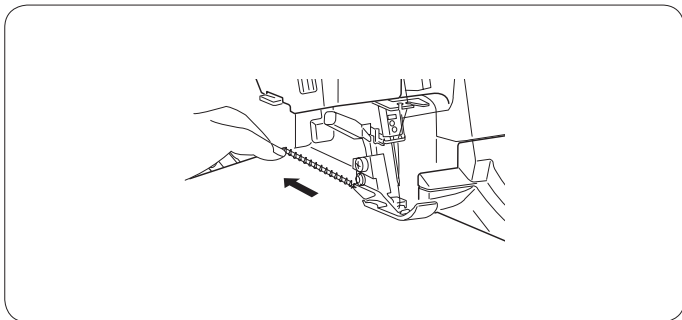
\* Szczegółowe informacje dotyczące włączania i wyłączania noża górnego znajdują się na stronie 12.



### **Aby osiągnąć lepsze rezultaty**

#### **Mereżka**

Delikatnie pociągnij koniec łańcuszka nici do tyłu, na początku i pod koniec szycia.



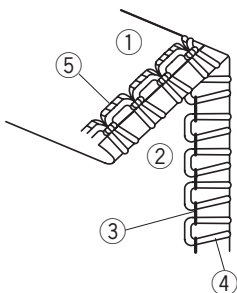
#### **Pikotka**

Delikatnie ciągnij za materiał do tyłu podczas szycia.

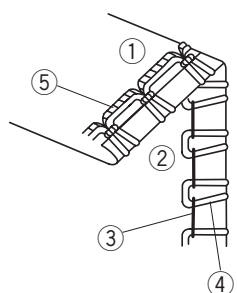
#### **UWAGA:**

Procedura szycia ściegu rolującego jest taka sama jak przy standardowym obrzucaniu.

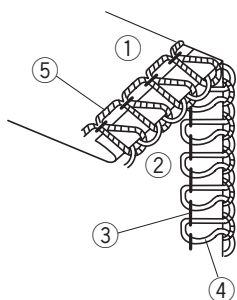
### Mereżka



### Pikotka



### Ściąg rolujący



## Naprężenie nici

### Poprawne naprężenie

Ilustracja po lewej stronie przedstawia szew uszuty z poprawnym naprężeniem. Zwróć uwagę, że może być konieczne dostosowanie naprężenia nici w zależności od użytego materiału i nici.

- ① Spód materiału
- ② Wierzch materiału
- ③ Nić prawej igły
- ④ Nić górnego chwytacza
- ⑤ Nić dolnego chwytacza

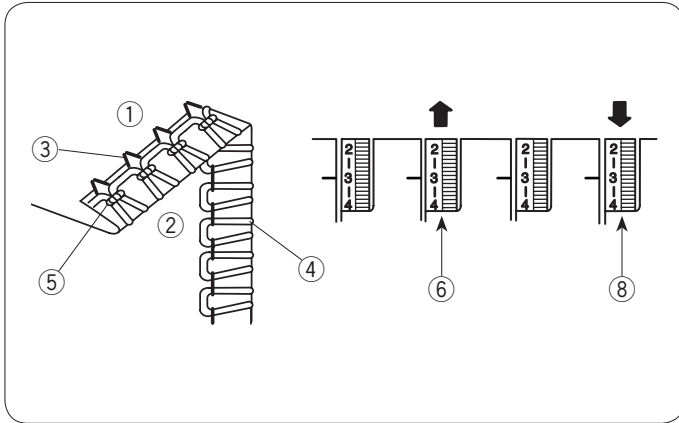
### Regulacja naprężenia nici

1. Ustaw pokrętła naprężeń jak pokazano na stronie 42.
2. Szyj i sprawdź naprężenie.
3. Jeśli na testowym kawałku materiału naprężenie nie jest satysfakcjonujące, możesz ustawić naprężenie za pomocą pokrętła naprężenia nici.

### Dla mierzki i pikotki

\* Regulacja naprężenia nici dla ściegu rolującego jest taka sama jak dla ściegu 3-nitkowego obrzucającego (patrz strona 39).

- ① Spód materiału
- ② Wierzch materiału
- ③ Nić prawej igły
- ④ Nić górnego chwytacza
- ⑤ Nić dolnego chwytacza

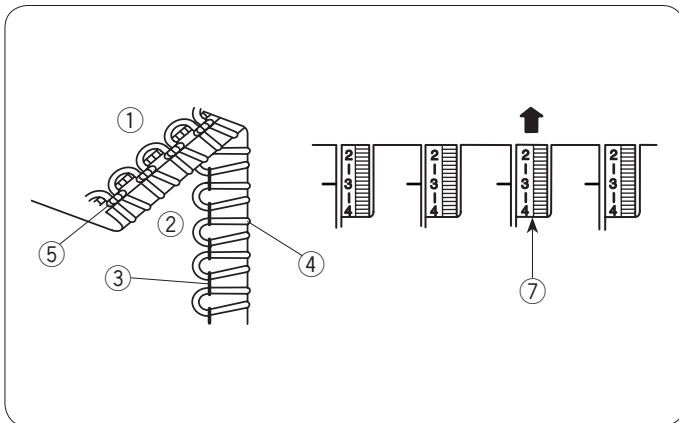


**Naprężenie nici dolnego chwytacza jest za mocne i/lub naprężenie nici prawej igły jest za słabe**

#### Porada:

Zwiększ naprężenie nici prawej igły i/lub zmniejsz naprężenie nici dolnego chwytacza.

- ⑥ Pokrętko naprężenia nici prawej igły
- ⑧ Pokrętko naprężenia nici dolnego chwytacza

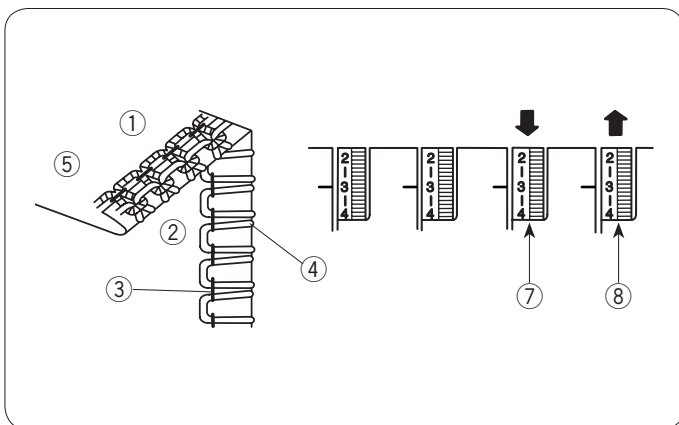


**Naprężenie nici górnego chwytacza jest za słabe**

#### Porada:

Zwiększ naprężenie nici prawej igły.

- ⑦ Pokrętko naprężenia nici górnego chwytacza

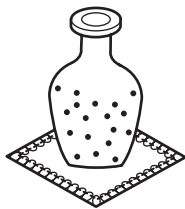


**Naprężenie nici dolnego chwytacza jest za słabe i/lub naprężenie nici górnego chwytacza jest za mocne.**

#### Porada:

Zmniejsz naprężenie nici górnego chwytacza i/lub zwiększ naprężenie nici dolnego chwytacza.

- ⑦ Pokrętko naprężenia nici górnego chwytacza
- ⑧ Pokrętko naprężenia nici dolnego chwytacza



## ZAAWANSOWANE TECHNIKI

### Obrzucanie dekoracyjnie

#### UWAGA:

- Może być konieczne dostosowanie naprężenia nici.
- Aby uzyskać najlepsze rezultaty, delikatnie pociągnij za łańcuszek nici na początku i pod koniec szycia.

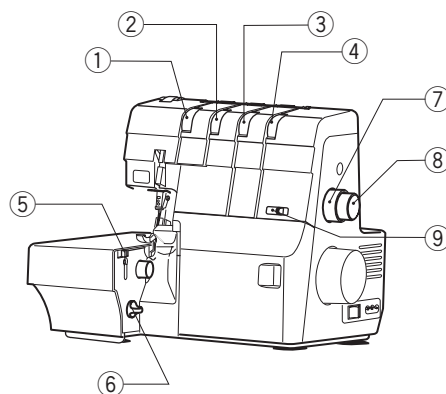
#### ⚠ OSTRZEŻENIE

Nie zapomnij wyłączyć przełącznika zasilania przed zmianą igły, wyłączeniem/włączeniem noża górnego lub ustawieniem dźwigni przełączającej języczek.

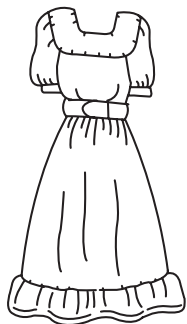
Ustawienia maszyny				
Suwak ustawienia naprężenia dolnego chwytacza	STD.      STD.    TIGHT 			
Standardowe ustawienia pokręteł naprężeń	Lewa igła	Prawa igła	Górny chwytacz	Dolny chwytacz
	5	5	1-2	6
Pokrętko długości ściegu	3-4			
Dyferencjał różnicowy	1.0			
Dźwignia przełączająca a języczek	S  S			
Nóż górny	Włączony			
Igła	Użyj prawej i lewej igły: HA-1 SP No. 14			
Niść igły	Syntetyczna: No. 60 - 80			
Niść górnego chwytacza	Niść dekoracyjna * Użyj do nawleczenia zwykłej nici lub drutu nawlekającego chwytacz.			
Niść dolnego chwytacza	Syntetyczna: No. 60 - 80			
Materiał	Średniej grubości lub gruby			

- ① Pokrętko naprężenia nici lewej igły
- ② Pokrętko naprężenia nici prawej igły
- ③ Pokrętko naprężenia nici górnego chwytacza
- ④ Pokrętko naprężenia nici dolnego chwytacza
- ⑤ Dźwignia przełączająca języczek
- ⑥ Dźwignia zwalniająca górny nóż
- ⑦ Pokrętko długości ściegu
- ⑧ Dyferencjał różnicowy
- ⑨ Suwak ustawienia naprężenia dolnego chwytacza

- \* Szczegółowe informacje dotyczące usunięcia igły znajdują się na stronie 10.
- \* Szczegółowe informacje dotyczące ustawienia długości ściegu znajdują się na stronie 11.
- \* Szczegółowe informacje dotyczące ustawienia dyferencjału różnicowego znajdują się na stronie 11.
- \* Szczegółowe informacje dotyczące włączenia/wyłączenia noża górnego znajdują się na stronie 12.
- \* Szczegółowe informacje dotyczące ustawienia dźwigni przełączającej języczek znajdują się na stronie 13.







## Marszczenie

Szyj i sprawdź naprężenie nici.

Jeśli na testowym kawałku materiału naprężenie nie jest satysfakcjonujące, możesz ustawić naprężenie za pomocą pokrętle naprężenia nici.

\* Dla marszczenia ustaw dyferencjał różnicowy pomiędzy 1.0 a 2.0.

### ⚠ OSTRZEŻENIE

Nie zapomnij wyłączyć przełącznika zasilania przed zmianą igły, wyłączeniem/włączeniem noża górnego lub ustawieniem dźwigni przełączającej języczek.

- ① Pokrętko naprężenia nici lewej igły
- ② Pokrętko naprężenia nici prawej igły
- ③ Pokrętko naprężenia nici górnego chwytacza
- ④ Pokrętko naprężenia nici dolnego chwytacza
- ⑤ Dźwignia przełączająca języczek
- ⑥ Dźwignia zwalniająca górny nóż
- ⑦ Pokrętko długości ściegu
- ⑧ Dyferencjał różnicowy
- ⑨ Suwak ustawienia naprężenia dolnego chwytacza

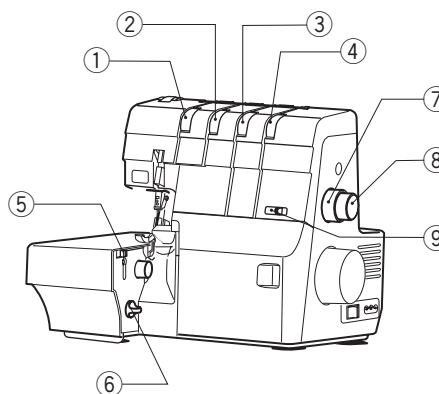
\* Szczegółowe informacje dotyczące usunięcia igły znajdują się na stronie 10.

\* Szczegółowe informacje dotyczące ustawienia długości ściegu znajdują się na stronie 11.

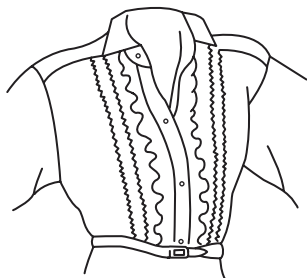
\* Szczegółowe informacje dotyczące ustawienia dyferencjału różnicowego znajdują się na stronie 11.

\* Szczegółowe informacje dotyczące włączenia/wyłączenia noża górnego znajdują się na stronie 12.

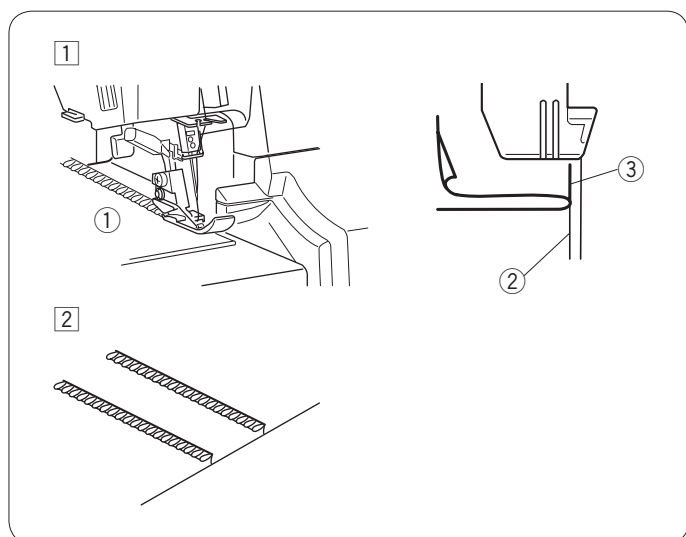
\* Szczegółowe informacje dotyczące ustawienia dźwigni przełączającej języczek znajdują się na stronie 13.



Ustawienia maszyny				
Suwak ustawienia naprężenia dolnego chwytacza	STD.      STD.      TIGHT 			
Standardowe ustawienia pokręteł naprężeń	Lewa igła	Prawa igła	Górny chwytacz	Dolny chwytacz
	3	3	3	3
Pokrętko długości ściegu	3-4			
Dyferencjał różnicowy	2.0			
Dźwignia przełączająca a języczek				
Nóż górny	Włączony			
Igła	Użyj prawej i lewej igły: HA-1 SP No. 14 lub No. 11			
Niść igły	Syntetyczna: No. 60 - 80			
Niść górnego chwytacza	Syntetyczna: No. 60 - 100			
Niść dolnego chwytacza	Syntetyczna: No. 60 - 100			
Materiał	Średniej grubości lub gruby			



Ustawienia maszyny				
Suwak ustawienia naprężenia dolnego chwytacza	STD.      STD.      TIGHT 			
Standardowe ustawienia pokręteł naprężeń	Lewa igła	Prawa igła	Górny chwytacz	Dolny chwytacz
	-	4	5-7	2-4
Pokrętko długości ściegu	R			
Dyferencjał różnicowy	1.0			
Dźwignia przełączająca a języczek	R  S			
Nóż górny	Wyłączony			
Igła	Użyj prawej i lewej igły: HA-1 SP No. 14 lub No. 11			
Niść igły	Syntetyczna: No. 80 - 100			
Niść górnego chwytacza	Syntetyczna: No. 80 - 100			
Niść dolnego chwytacza	Syntetyczna: No. 80 - 100			
Materiał	Lekki, dziany.			



## Szczypanki

### UWAGA:

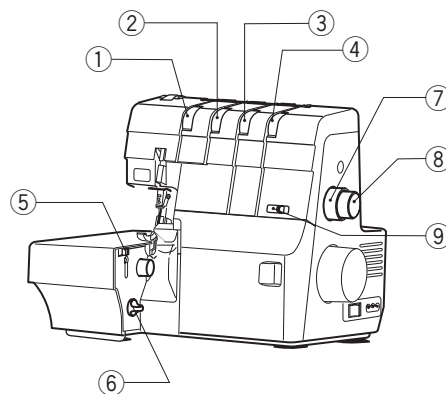
- Może być konieczne dostosowanie naprężenia nici w zależności od rodzaju użytego materiału oraz nici.
- Jeśli na testowym kawałku materiału naprężenie nie jest satysfakcjonujące, możesz ustawić naprężenie za pomocą pokrętła naprężenia nici.

### ⚠ OSTRZEŻENIE

Nie zapomnij wyłączyć przełącznika zasilania przed zmianą igły, wyłączeniem/włączeniem noża górnego lub ustawieniem dźwigni przełączającej języczek.

- 1 Pokrętko naprężenia nici lewej igły
- 2 Pokrętko naprężenia nici prawej igły
- 3 Pokrętko naprężenia nici górnego chwytacza
- 4 Pokrętko naprężenia nici dolnego chwytacza
- 5 Dźwignia przełączająca języczek
- 6 Dźwignia zwalnająca górny nóż
- 7 Pokrętko długości ściegu
- 8 Dyferencjał różnicowy
- 9 Suwak ustawienia naprężenia dolnego chwytacza

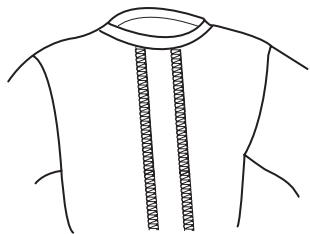
- \* Szczegółowe informacje dotyczące usunięcia igły znajdują się na stronie 10.
- \* Szczegółowe informacje dotyczące ustawienia długości ściegu znajdują się na stronie 11.
- \* Szczegółowe informacje dotyczące ustawienia dyferencjału różnicowego znajdują się na stronie 11.
- \* Szczegółowe informacje dotyczące włączenia/wyłączenia noża górnego znajdują się na stronie 12.
- \* Szczegółowe informacje dotyczące ustawienia dźwigni przełączającej języczek znajdują się na stronie 13.



## Szycie

- 1 Szyci złożoną krawędź prowadząc ją wzdłuż linii prowadzącej.
  - 1 Wierzchnia strona materiału
  - 2 Złożona krawędź
  - 3 Linia prowadząca na płytce ściegowej
- 2 Rozłóż złożenie i przeprasuj szczypanki w jedną stronę.

- \* Po zakończeniu szycia przywróć nóż górny do jego pierwotnej pozycji (włączony).



## Płaski szew overlokowy (flatlock)

### UWAGA:

- Może być konieczne dostosowanie naprężenia nici w zależności od rodzaju użytego materiału oraz nici.
- Jeśli na testowym kawałku materiału naprężenie nie jest satysfakcjonujące, możesz ustawić naprężenie za pomocą pokrętła naprężenia nici.

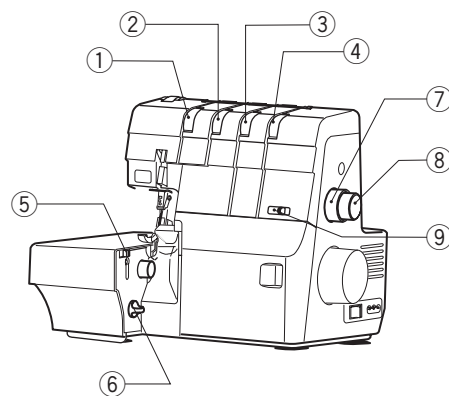
### ⚠ OSTRZEŻENIE

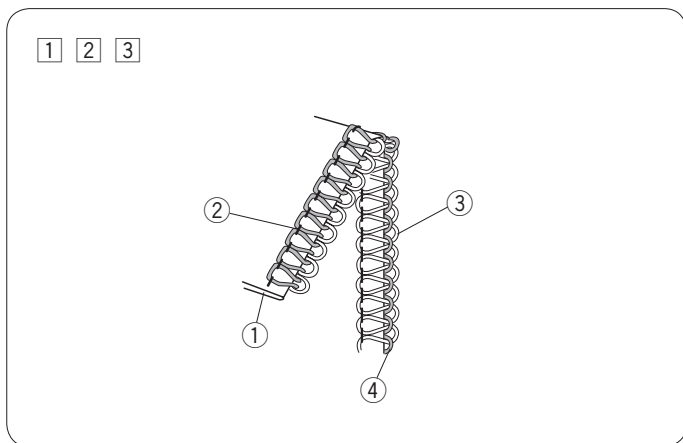
Nie zapomnij wyłączyć przełącznika zasilania przed zmianą igły, wyłączeniem/włączeniem noża górnego lub ustawieniem dźwigni przełączającej języczek.

- ① Pokrętło naprężenia nici lewej igły
- ② Pokrętło naprężenia nici prawej igły
- ③ Pokrętło naprężenia nici górnego chwytacza
- ④ Pokrętło naprężenia nici dolnego chwytacza
- ⑤ Dźwignia przełączająca języczek
- ⑥ Dźwignia zwalniająca górny nóż
- ⑦ Pokrętło długości ściegu
- ⑧ Dyferencjał różnicowy
- ⑨ Suwak ustawienia naprężenia dolnego chwytacza

- \* Szczegółowe informacje dotyczące usunięcia igły znajdują się na stronie 10.
- \* Szczegółowe informacje dotyczące ustawienia długości ściegu znajdują się na stronie 11.
- \* Szczegółowe informacje dotyczące ustawienia dyferencjału różnicowego znajdują się na stronie 11.
- \* Szczegółowe informacje dotyczące włączenia/wyłączenia noża górnego znajdują się na stronie 12.
- \* Szczegółowe informacje dotyczące ustawienia dźwigni przełączającej języczek znajdują się na stronie 13.
- \* Szczegółowe informacje dotyczące podnoszenia i opuszczania rozprawacza znajdują się na stronie 18.

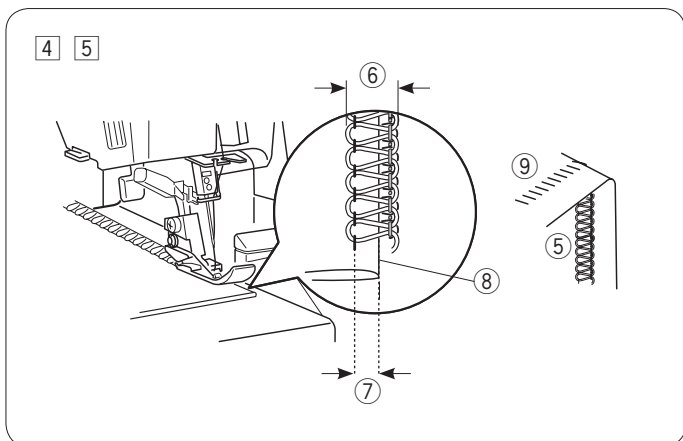
Ustawienia maszyny				
Suwak ustawienia naprężenia dolnego chwytacza	STD.			
Standardowe ustawienia pokręteł naprężeń (1 igła 3 nici)	Lewa igła	Prawa igła	Górny chwytacz	Dolny chwytacz
	0-2	-	0	6-7
Standardowe ustawienia pokręteł naprężeń (1 igła 2 nici)	Lewa igła	Prawa igła	Górny chwytacz	Dolny chwytacz
	0-2	-	-	7
Rozprawacz (1 igła 2 nici)				
Pokrętło długości ściegu	3-4			
Dyferencjał różnicowy	1.0			
Dźwignia przełączająca języczek				
Nóż górny	Wyłączony			
Igła	Użyj lewej igły: HA-1 SP No. 14 lub No. 11			
Niść igły	Syntetyczna: No. 60 - 100			
Niść górnego chwytacza	Lewa igła	Prawa igła	Górny chwytacz	Dolny chwytacz
	Syntetyk: No.60-100	Niść dekoracyjna		Syntetyk: No.60-100
Niść dolnego chwytacza	Lewa igła	Prawa igła	Górny chwytacz	Dolny chwytacz
	Syntetyk: No.60-100			Niść dekoracyjna
* Do nawleknięcia użyj drutu nawlekającego chwytacz lub standardowej nici.				
Materiał	Średni			





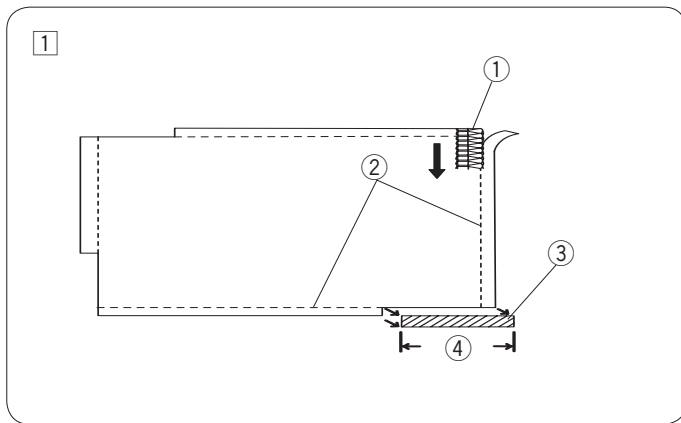
## Szycie

- 1 Złóż materiał wierzchnimi stronami do siebie.
  - 1 Wierzchnia strona materiału
- 2 Ustaw szerokość szwu równą dwukrotności szerokości obcinania.
- 3 Szuj na testowym kawałku materiału i sprawdź naprężenia.
  - 2 Nić igły
  - 3 Nić górnego chwytacza
  - 4 Nić dolnego chwytacza



- 4 Wyłącz górny nóż i szuj.
- 5 Rozłóż materiał i przeprasuj spodnią stronę.
  - 5 Wierzchnia strona materiału
  - 6 Szerokość szwu
  - 7 Szerokość obcinania
  - 8 Złożona krawędź
  - 9 Spodnia strona materiału

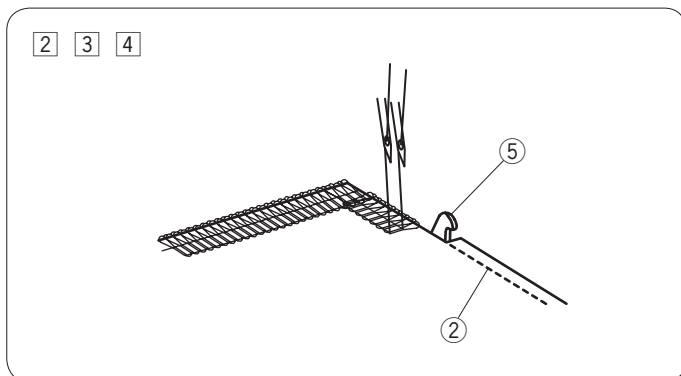
\* Dostosuj szerokość szwu w zależności od rezultatów.



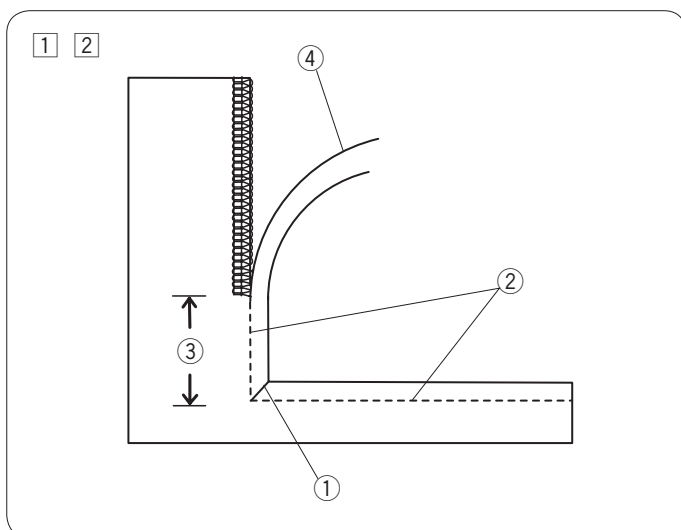
## Szycie narożników

### Narożniki zewnętrzne

- 1 Przytnij trzy 3 cm materiału w narożnikach (inne niż punkt starowy)
  - 1 Punkt startowy
  - 2 Linia cięcia
  - 3 Przycięty brzeg materiału w narożniku
  - 4 3 cm

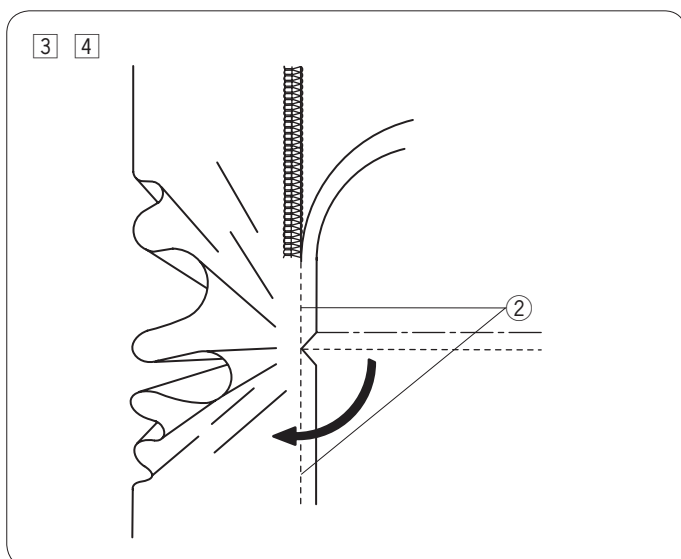


- 2 Kiedy dotrzesz do kolejnego narożnika, zatrzymaj maszynę. Unieś igłę i stopkę dociskową. Usuń nici z języczka i obróć materiał. Zrównaj linię cięcia z górnym nożem.
  - 5 Górny nóż
- 3 Obniż dźwignię stopki dociskowej.
- 4 Kontynuuj szycie od miejsca gdzie zakończyły się poprzednie ścięgi w narożniku.



### Narożniki wewnętrzne

- 1 Przytnij narożniki wewnętrzne jak na ilustracji.
  - 1 Narożnik wewnętrzny
- 2 Szyj i zatrzymaj się 3 cm przed narożnikiem wewnętrznym.
  - 2 Linia cięcia
  - 3 3 cm
  - 4 Obcięty naddatek



- 3 Obróć materiał w ten sposób aby linie cięcia były proste i wsuń materiał pod stopkę.
- 4 Kontynuuj szycie.

## DBANIE O MASZYNĘ

### Czyszczenie obszaru noża górnego

#### **⚠ OSTRZEŻENIE**

Nie zapomnij wyłączyć przełącznika zasilania przed czyszczeniem maszyny.

Otwórz pokrywę chwytacza.

Posuwistymi ruchami pędzelka usuń strzępki nici.

- ① Pędzelek

\* Do czyszczenia obszaru noża górnego oraz ząbki transportera można również użyć odkurzacza.

### Czyszczenie ząbków transportera

#### **⚠ OSTRZEŻENIE**

Nie zapomnij wyłączyć przełącznika zasilania przed czyszczeniem maszyny.

- ① Ustaw języczek w niższej pozycji niż powierzchnia płytki ścięgowej, ciągnąc w swoją stronę za dźwignię przełączającą języczek na "R" (patrz strona 13).

- ① Języczek
- ② Dźwignia przełączająca języczek

- ② Otwórz pokrywę chwytacza i pokrywę boczną.

- ③ Usuń igłę i stopkę dociskową (patrz strony 9 i 10)

- ④ Usuń śrubę mocującą za pomocą dużego śrubokręta i usuń płytkę ścięgową.

- ③ Śruba mocująca
- ④ Płytkę ścięgową
- ⑤ Duży śrubokręt

- ⑤ Za pomocą pędzelka usuń strzępki nici wokół ząbków transportera.

- ⑥ Ząbki transportera
- ⑦ Pędzelek

- ⑥ Zamocuj płytkę ścięgową umieszczając wypustkę pod krawędzią tylnej pokrywy i zrównuj otwór w płytce ścięgowej z trzpieniem.

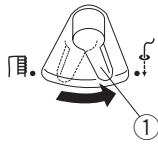
Dokręć śrubokrętem śrubę dociskową.

- ③ Śruba mocująca
- ④ Płytkę ścięgową
- ⑤ Duży śrubokręt
- ⑧ Otwór w płytce ścięgowej
- ⑨ Wypustka
- ⑩ Trzpień
- ⑪ Krawędź tylnej pokrywy

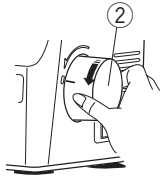
- ⑦ Załóż igłę i stopkę dociskową.

- ⑧ Zamknij pokrywę boczną i pokrywę chwytacza.

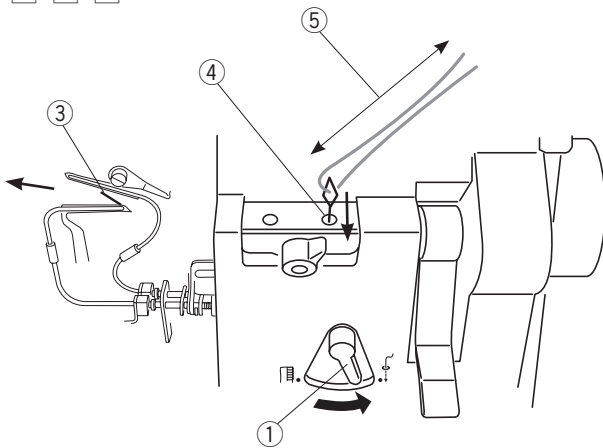
1



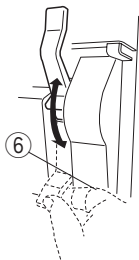
2



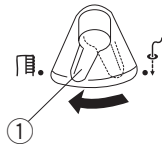
3 4 5 6



7



8



## Czyszczenie rurki nawlekacza chwytacza

### ⚠ OSTRZEŻENIE

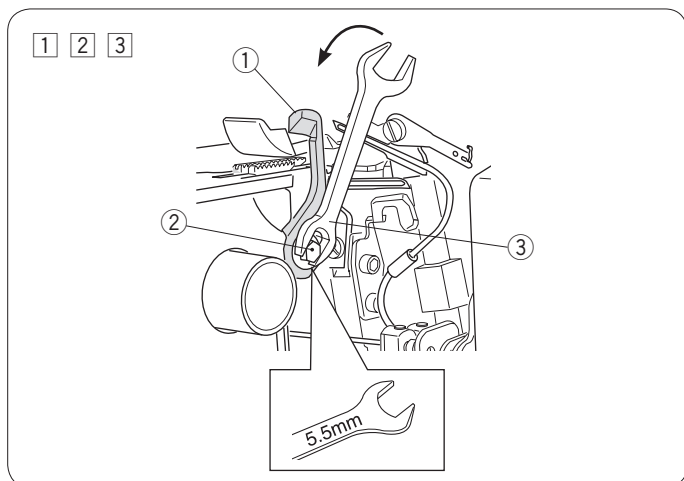
Nie zapomnij wyłączyć przełącznika zasilania przed czyszczeniem maszyny.

Użyj drutu nawlekającego chwytacz aby wyczyścić rurkę urządzenia nawlekającego chwytacz.

- 1 Otwórz pokrywę chwytacza i ustaw dźwignię przełączającą nawlekacz chwytacza w pozycji "NAWLEKANIE".
  - 1 Dźwignia przełączająca nawlekacz chwytacza
- 2 Przekręć powoli w swoją stronę kołem zamachowym, dopóki nie kliknie.
  - 2 Koło zamachowe
- 3 Wsuń prosty koniec (nie z pętlą) drutu nawlekającego chwytacz do otworu nawlekacza chwytacza, dopóki nie wyjdzie z otworu końcówki chwytacza.
  - 3 Prosty koniec drutu nawlekającego chwytacz
  - 4 Otwór nawlekacza chwytacza
- 4 Przygotuj 60 cm odcinek nici w rozmiarze 60 i przeprowadź go w połowie (30 cm) poprzez pętlę drutu nawlekającego chwytacz, tak aby oba końce odcinka się spotkały.
  - 5 30 cm
- 5 Wyciągnij drut nawlekacza chwytacza wraz z nicią.
- 6 Powtórz kroki 3 – 5 dwa lub trzy razy.
- 7 Z nienawleconą maszyną, unieś i opuść dźwignię nawlekacza chwytacza cztery lub pięć razy aby wyczyścić pozostałe strzępki nici.
  - 6 Dźwignia nawlekacza chwytacza
- 8 Przywróć dźwignię nawlekacza chwytacza do pozycji "SZYCIE" i zamknij pokrywę chwytacza.

### UWAGA:

- Czyść rurkę nawlekacza chwytacza raz na 10 godzin użytkowania lub wtedy gdy nawlekacz chwytacza nie działa prawidłowo.
- Możesz również użyć do czyszczenia rurki nawlekacza chwytacza sprężonego powietrza lub dmuchawy.



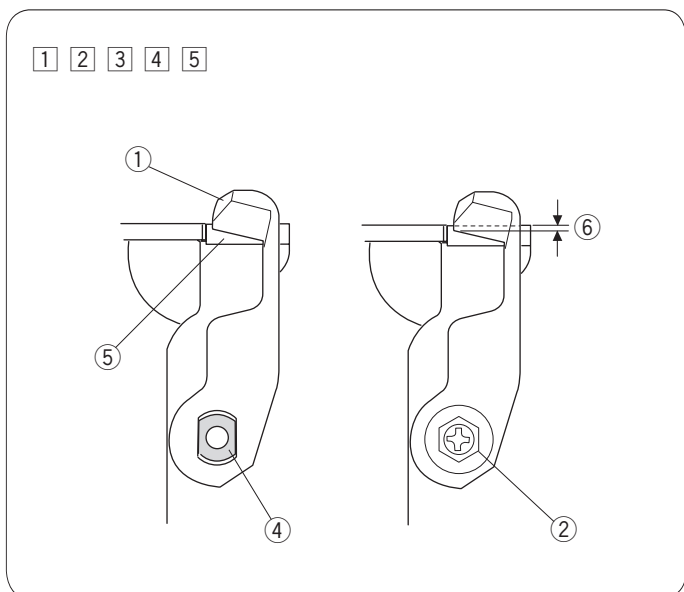
## Wymiana noża górnego

### ⚠ OSTRZEŻENIE

Nie zapomnij wyłączyć przełącznika zasilania przed wymianą noża górnego.

#### Usuwanie:

- 1 Otwórz pokrywę chwytacza.
- 2 Przekręć kołem zamachowym w swoim kierunku do momentu, aż nóż górny osiągnie swoją najwyższą pozycję.
- 3 Odkręć sześciokątą śrubę za pomocą obustronnego klucza płaskiego i usuń nóż górny.
  - 1 Nóż górny
  - 2 Sześciokątą śrubą
  - 3 Obustronny klucz płaski



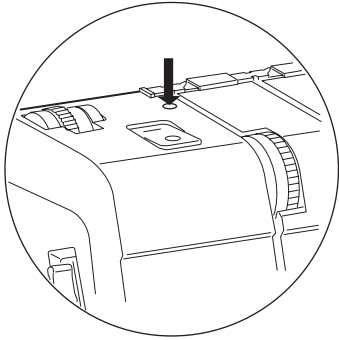
#### Zakładanie:

- 1 Załóż nowy nóż na wspornik noża górnego i częściowo dokręć sześciokątą śrubę.
  - 1 Nóż górny
  - 2 Sześciokątą śrubą
  - 4 Wspornik noża górnego
- 2 Przekręć kołem zamachowym w swoim kierunku do momentu, aż nóż górny osiągnie swoją najwyższą pozycję.
- 3 Poluzuj sześciokątą śrubę. Ustaw położenie górnego noża tak, aby jego ostrze zachodziło na krawędź noża dolnego 1.0 mm to 1.2 mm (3/64"), i dokręć do końca sześciokątą śrubę.
  - 5 Nóż dolny
  - 6 1.0 – 1.2 mm (3/64")
- 4 Przekręć kołem zamachowym kilka razy w swoją stronę, aby sprawdzić pozycję noża.
- 5 Zamknij pokrywę chwytacza.

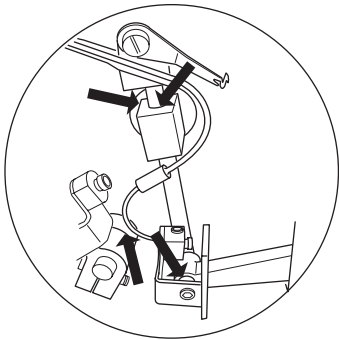


1 2 3 4

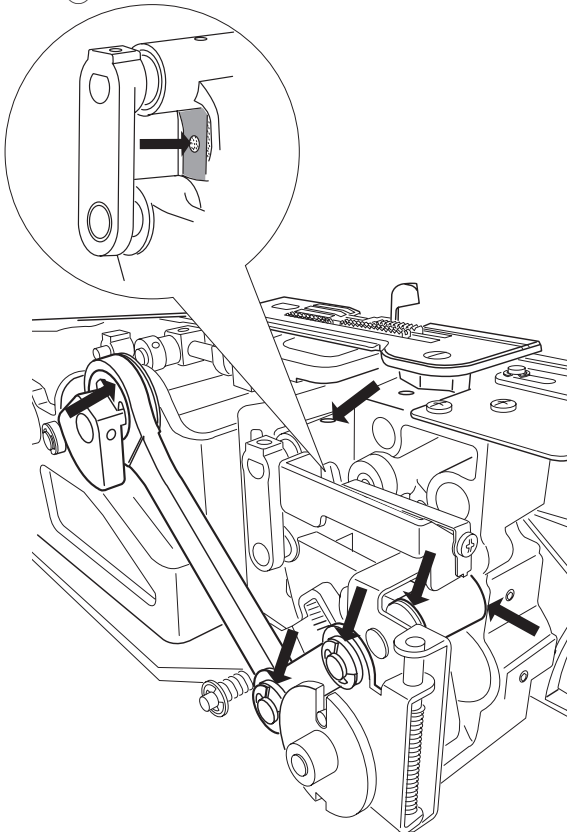
①



②



③



## Smarowanie maszyny

### ⚠ OSTRZEŻENIE

Nie zapomnij wyłączyć przełącznik zasilania przed smarowaniem maszyny.

### UWAGA:

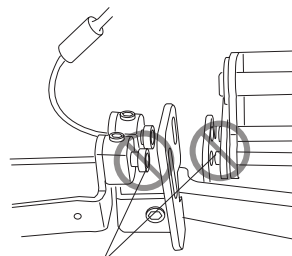
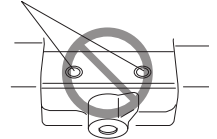
Zaleca się stosowanie oleju raz w tygodniu przy normalnym użytkowaniu oraz raz na 10 godzin przy ciągłym użytkowaniu.

- 1 Nanieś kilka kropli oleju wazelinowego na części oznaczone strzałkami.
  - ① Wpuść kilka kropli oleju do otworu w pokrywie górnej.
  - ② Otwórz pokrywę chwytacza i nanieś olej na ruchome części górnego chwytacza i dolnego chwytacza.
  - ③ Otwórz pokrywę boczną i nanieś olej na ruchome części noża górnego.
- 2 Przekręć kołem zamachowym kilka razy w swoją stronę.
- 3 Zamknij pokrywę chwytacza i pokrywę boczną. Z nienawleczoną maszyną, umieść kawałek materiału pod stopką dociskową i uruchom maszynę na kilka minut.
- 4 Zetrzyj olej, jeśli się pojawi.

### ⊘ OSTRZEŻENIE

Nigdy nie wstrzykuj oleju do otworów nawlekacza chwytacza, końcówki górnego nawlekacza, lub końcówki dolnego nawlekacza

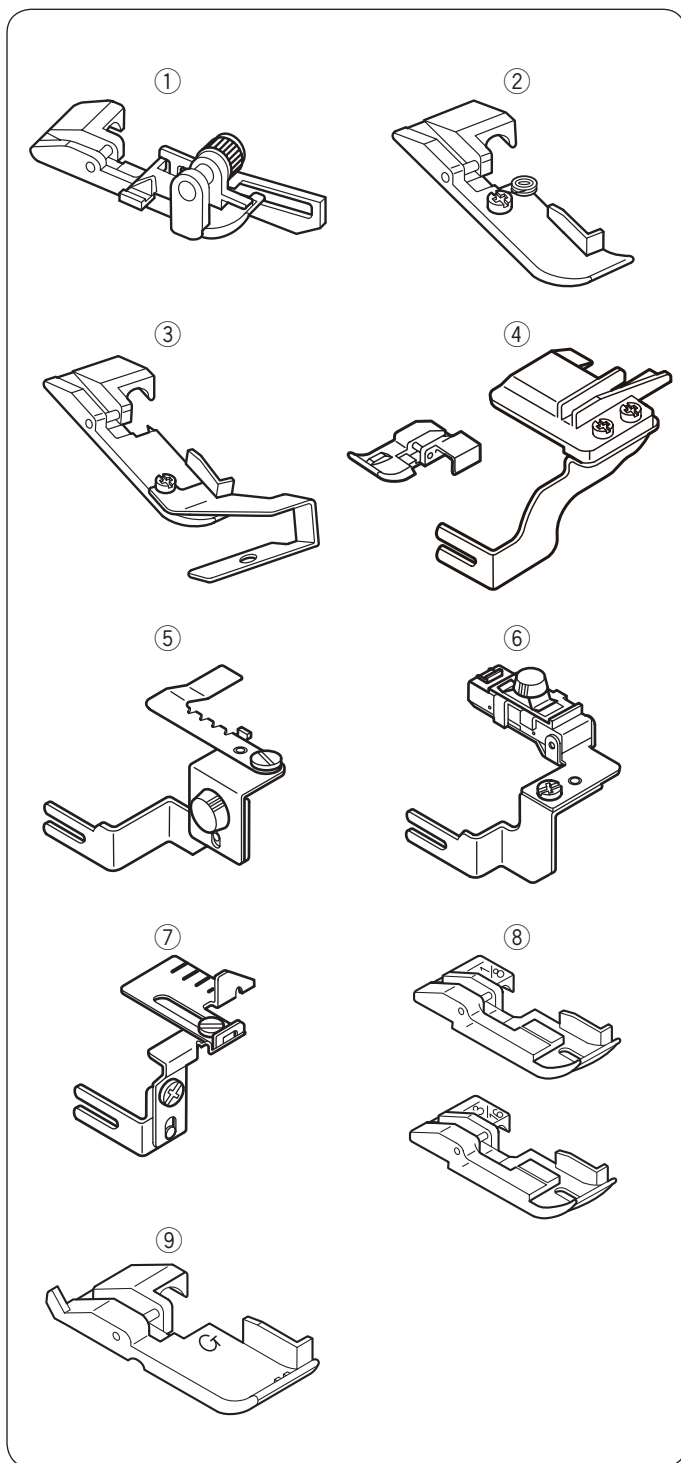
Otwór nawlekacza



Otwór rurki

## Rozwiązywanie problemów

Stan	Przyczyna	Odniesienie
Maszyna nie działa.	<ol style="list-style-type: none"> <li>1. Maszyna nie została poprawnie podłączona do zasilania.</li> <li>2. Przełącznik zasilania jest wyłączony.</li> <li>3. Zabezpieczenie jest aktywne.</li> </ol>	<p>Patrz strona 7. Włącz przełącznik zasilania. Patrz strona 4.</p>
Materiał nie jest płynnie podawany.	<ol style="list-style-type: none"> <li>1. Stopka dociskowa jest podniesiona.</li> <li>2. Docisk stopki jest za słaby.</li> <li>3. W ząbki transportera dostały się strzępki nici.</li> </ol>	<p>Obniż stopkę dociskową. Patrz strona 10. Patrz strona 52.</p>
Łamie się igła.	<ol style="list-style-type: none"> <li>1. Użyto niewłaściwej igły lub igła jest niepoprawnie zamocowana.</li> <li>2. Igła jest krzywa lub zużyta.</li> <li>3. Materiał jest ciągnięty siłą.</li> </ol>	<p>Patrz strona 10. Patrz strona 10. Pociągnij lekko za materiał.</p>
Zrywa się nić.	<ol style="list-style-type: none"> <li>1. Maszyna nie jest poprawnie nawleczona lub nić jest splątana.</li> <li>2. Naprężenie nici jest za mocne.</li> <li>3. Użyto niewłaściwej igły lub igła jest niepoprawnie zamocowana.</li> <li>4. Igła jest krzywa lub stępiona.</li> <li>5. Użyto słabej jakości nici.</li> </ol>	<p>Patrz strony 19-32. Patrz strony 37-41 i 45. Patrz strona 10. Patrz strona 10. Patrz strona 15.</p>
Przepuszczanie ściegów.	<ol style="list-style-type: none"> <li>1. Użyto niewłaściwej igły lub igła jest niepoprawnie zamocowana.</li> <li>2. Igła jest krzywa lub stępiona.</li> <li>3. Maszyna nie jest poprawnie nawleczona lub nić jest splątana.</li> </ol>	<p>Patrz strona 10. Patrz strona 10. Patrz strony 19-32.</p>
Szew nie jest uszyty starannie.	<ol style="list-style-type: none"> <li>1. Nić nie jest poprawnie włożona pomiędzy talerzyki naprężeniowe.</li> <li>2. Naprężenie nici jest za mocne lub za słabe.</li> <li>3. Maszyna nie jest poprawnie nawleczona lub nić jest splątana.</li> <li>4. Języczek nie jest poprawnie ustawiony.</li> <li>5. Igła i/lub nić nie są odpowiednio dobrane do szytego materiału.</li> </ol>	<p>Patrz strony 19, 22, 28 i 31  Patrz strony 37-41 i 45. Patrz strony 19-32. Patrz strona 13. Patrz strony 33, 42, 46-49.</p>
Marszczą się szwy.	<ol style="list-style-type: none"> <li>1. Naprężenie nici jest za mocne.</li> <li>2. Maszyna nie jest poprawnie nawleczona lub nić jest splątana.</li> <li>3. Pokrętło długości ściegu i/lub dyferencjał różnicowy nie jest poprawnie wyregulowany.</li> <li>4. Języczek nie jest poprawnie ustawiony.</li> </ol>	<p>Patrz strony 37-41 i 45. Patrz strony 19-32. Patrz strony 33, 42, 46-49.  Patrz strona 13.</p>
Materiał marszczy się.	<ol style="list-style-type: none"> <li>1. Naprężenie nici górnego chwytacza lub dolnego chwytacza jest za mocne.</li> <li>2. Języczek nie jest poprawnie ustawiony.</li> </ol>	<p>Patrz strony 38-41 i 45.  Patrz strona 13.</p>
Materiał nie jest równo obcięty.	<ol style="list-style-type: none"> <li>1. Nóż górny jest wyłączony.</li> <li>2. Nóż górny jest stępiony.</li> </ol>	<p>Patrz strona 12. Patrz strona 54.</p>
Szerokość cięcia jest za wąska lub za szeroka dla szerokości szwu.	<ol style="list-style-type: none"> <li>1. Nie jest poprawnie ustawiona szerokość cięcia.</li> </ol>	<p>Patrz strona 12.</p>
Nie działa nawlekaacz chwytacza.	<ol style="list-style-type: none"> <li>1. Dźwignia przełączająca chwytacz nici nie jest ustawiona w pozycji "NAWLEKANIE".</li> <li>2. Dźwignia wyboru chwytacza nie jest poprawnie ustawiona.</li> <li>3. Do otworu nawlekaacza chwytacza nie wsunięto odcinka nici o długości 2 cm lub dłuższego.</li> <li>4. Nie została odwinęta odpowiednia długość nici przed włożeniem jej do otworu nawlekaacza chwytacza.</li> <li>5. Nić jest splątana tuż przed otworem nawlekaacza chwytacza.</li> <li>6. Nić jest mokra.</li> <li>7. Nić jest postrzępiona.</li> <li>8. Strzępki nici nagromadziły się w rurce nawlekaacza chwytacza.</li> </ol>	<p>Patrz strony 20, 23.  Patrz strony 20, 23. Patrz strony 20, 23.  Patrz strony 20, 23.  Patrz strony 20, 23. Przytnij mokry koniec nici. Przytnij koniec nici. Patrz strona 53.</p>
Nie działa nawlekaacz igły.	<ol style="list-style-type: none"> <li>1. Symbol "0" na pokrywie paska nie jest zrównany z symbolem "-" na kole zamachowym.</li> <li>2. Dźwignia przełączająca nawlekaacz igły nie jest poprawnie ustawiona.</li> <li>3. Nawlekaacz igły nie jest prawidłowo używany.</li> </ol>	<p>Patrz strona 30.  Patrz strona 30.  Patrz strona 30.</p>



## Opcjonalne akcesoria

LP.	Nazwa części	Opis	Nr. części
1	Stopka do ściegu krytego	Użyj do mankietu lub spodnicy.	202040004
2	Stopka do kordu (1)	Użyj do szycia ozdobnym sznurkiem.	202034005
3	Stopka do kordu (2)	Użyj do szycia ozdobnym sznurkiem.	202035006
4	Stopka z przewodnikiem do wszywania koralików i pereł	Użyj do dekorowania ubrań.	202041108
5	Prowadnik do marszczenia	Użyj do szycia rękawów, mankietów itp.	202036100
6	Prowadnik do wszywania gumy	Do wszywania elastycznych taśm.	202037008
7	Prowadnik do równego prowadzenia ściegu	Pomaga zachowanie zapasu szwu o stałej szerokości przy szczypankach i ściegu typu flatlock.	202038009
8	Stopki do wszywania wypustki 1/8" i 3/16"	Użyj do wszywania wypustek jako dekoracji lub jako wzmocnienie.	202039000
9	Stopka do marszczenia	Użyj do szycia rękawów, falbanek, itp.	200248101

### UWAGA:

Wzór i specyfikacje mogą ulec zmianie bez wcześniejszego powiadomienia.

## EC DEKLARACJA ZGODNOŚCI

**Producent:** Janome Sewing Machine Co., Ltd.

**Adres:** 1463 Hazama-machi, Hachioji-shi, Tokyo 193-0941, Japan

To urządzenie jest zgodne z następującymi regulacjami:

EN 60335-1: 2012; A11

EN 60335-2-28: 2003; A1

EN 62233: 2008

EN 55014-1: 2006; A1;

A2 EN 55014-2: 2015

EN 61000-3-2: 2014 EN

61000-3-3: 2013

Ta strona celowo została pozostawiona pusta





